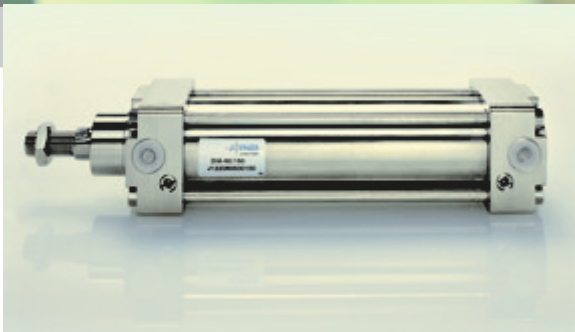
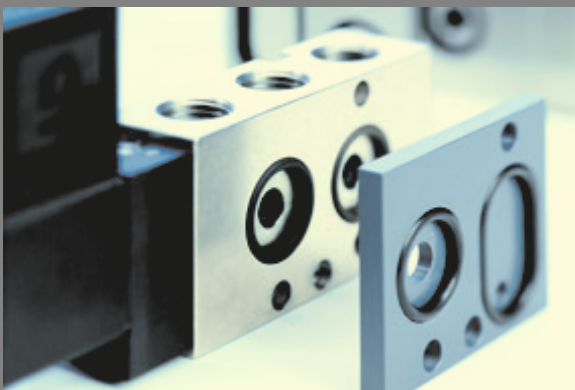


ZYLINDER UND VENTILE AUS EDELSTAHL



6

Und die Pneumatik läuft...

6.1	Zylinder aus Edelstahl			Seite
6.1.1	Zylinder nach ISO 6432 aus Edelstahl	RIMX, REIMX, RIMBX		3
6.1.2	Anbauteile für Rundzylinder aus Edelstahl			5
6.1.3	Zylinder nach ISO 15552 aus Edelstahl	DIX, DIMX, DIMBX		6
6.1.4	Anbauteile für Profilverzylinder aus Edelstahl			8
6.1.5	Gabelgelenke und Gelenklager aus Edelstahl			13
6.2	Handhebel- und Pneumatikventile aus Edelstahl			
6.2.1	HV 311 701 VES/ HVR 320 701 VES	G 1/4"	Handhebelventil 3/2-Wege	14
6.2.2	HV 511 701 VES/ HVR 520 701 VES	G 1/4"	Handhebelventil 5/2-Wege	15
	HV 53_ 701 VES/ HVR 53_ 701 VES	G 1/4"	Handhebelventil 5/3-Wege	
6.2.3	P 310 701 VES / P 311 701 VES	G 1/4"	Pneumatikventil 3/2-Wege	16
	P 310 121 VES / P 311 121 VES	G 1/2"	Pneumatikventil 3/2-Wege	
6.2.4	P 510 701 (NPT) VES / P 511 701 (NPT) VES	G 1/4"	Pneumatikventil 5/2-Wege	17
	P 510 121 (NPT) VES / P 511 121 (NPT) VES	G 1/2"	Pneumatikventil 5/2-Wege	
6.2.5	P 520 701 (NPT) VES / P 520 701 (NPT) VES	G 1/4"	Pneumatikventil 5/2-Wege	18
	P 520 121 (NPT) VES / P 520 121 (NPT) VES	G 1/2"	Pneumatikventil 5/2-Wege	
	P 53_ 701 (NPT) VES / P 53_ 701 (NPT) VES	G 1/4"	Pneumatikventil 5/3-Wege	
	P 53_ 121 (NPT) VES / P 53_ 121 (NPT) VES	G 1/2"	Pneumatikventil 5/3-Wege	
6.2.6	Magnetventile aus Edelstahl			
6.2.6.1	MH 311 015 VES	G 1/8"	3/2-Wege direkt gesteuert	19
6.2.6.2	MH 310 701 KES/VES	G 1/4"	3/2-Wege n.c.	20
	MOH 310 701 KES/VES	G 1/4"	3/2-Wege n.o.	
6.2.6.3	MH 310 121 VES	G 1/2"	3/2-Wege n.c.	21
6.2.6.4	MH 510 701 VES/KES	G 1/4"	5/2-Wege monostabil	22
	MH 510 121 VES	G 1/2"	5/2-Wege monostabil	
6.2.6.5	MH 520 701 VES/KES	G 1/4"	5/2-Wege bistabil	23
	MH 520 121 VES	G 1/2"	5/2-Wege bistabil	
6.2.6.6	MH 53_ 701 VES/KES	G 1/4"	5/3-Wege	24
	MH 53_ 121 VES	G 1/2"	5/3-Wege	
6.2.7	NAMUR-Ventile aus Edelstahl			
6.2.7.1	MNH 310 701 KES/VES / MNH 311 701 KES/VES	G 1/4"	3/2-Wege Magnetventil	25
6.2.7.2	MNH 510 701 KES/VES / MNH 511 701 KES/VES	G 1/4"	5/2-Wege Magnetventil	26
	MNH 520 701 KES/VES	G 1/4"	5/2-Wege Magnetventil	
6.2.7.3	MNH 350 701 KES/VES / MNH 351 701 KES/VES	G 1/4"	NAMUR flex.	27
6.2.7.4	PN 310 701 VES / PN 311 701 VES	G 1/4"	Pneumatik 3/2-Wege	28
	PN 510 701 VES / PN 511 701 VES /	G 1/4"	Pneumatik 5/2-Wege	
	PN 520 701	G 1/4"	Pneumatik 5/2-Wege	
	PN 531 701	G 1/4"	Pneumatik 5/3-Wege	
6.2.7.5	DRN 3 611 VES / DRN 5 611 VES	1/4"	Drosselplatte	29
	DRF 3 611 VES	1/4"	Drossel f. NAMUR flex.	
6.2.7.6	UB 701	G 1/4"	Umluftblock	30
6.3	Magnetspulen und Stecker			31
	Technische Informationen für JOYNER Ventile			35

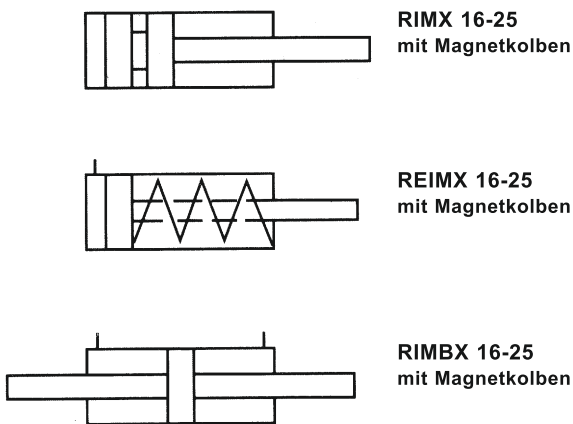
Ausgewählte Produkte sind in ATEX zertifizierter Version für explosionsgefährdete Umgebungen verfügbar.



Ausgewählte Produkte sind in Tieftemperaturversion verfügbar, Temperaturbereich: -50 °C ... +50 °C



Rundzylinder einfach- und doppelwirkend nach ISO 6432



Rundzylinder mit einstellbarer Endlagendämpfung auf Anfrage.



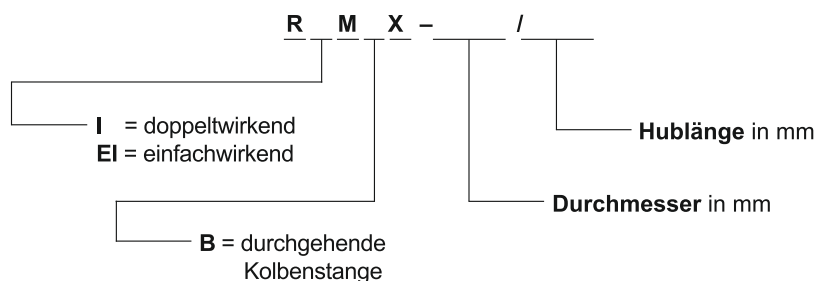
Technische Kenngrößen

Allgemeine Kenngrößen	
Kolbendurchmesser	16 ... 25 mm
Hublänge	10 ... 500 mm
Anschluss	M5, G 1/8"
Befestigung	nach ISO 6432
Einbaulage	beliebig
Temperaturbereich	-20°C ... +80°C
Werkstoffe	Kopf und Deckel: Edelstahl AISI 304, Kolbenstange: Edelstahl AISI 316, Zylinderrohr: Edelstahl AISI 304, Dichtungen: NBR und PUR, Kolben: Messing
Pneumatische Kenngrößen	
Medium	gefilterte Druckluft max. 50 µm
Betriebsdruck	1 ... 10 bar

Standardhublängen

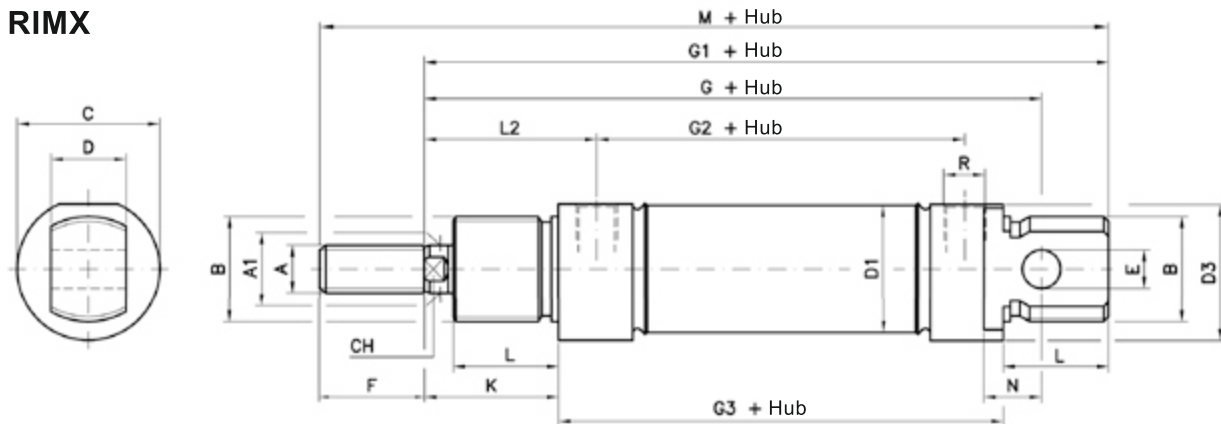
Doppelwirkend	
Ø 16 mm	10, 25, 40, 50, 80, 100, 125, 160, 200
Ø 20 mm	10, 25, 40, 50, 80, 100, 125, 160, 200, 250, 300, 320
Ø 25 mm	10, 25, 40, 50, 80, 100, 125, 160, 200, 250, 300, 320, 400, 500
Einfachwirkend	
Ø 16 mm	10, 25, 40
Ø 20 mm	10, 25, 40
Ø 25 mm	10, 25, 40

Typenbezeichnung



Befestigungen auf Seite 6.1.2, Näherungsschalter auf Anfrage.

RIMX



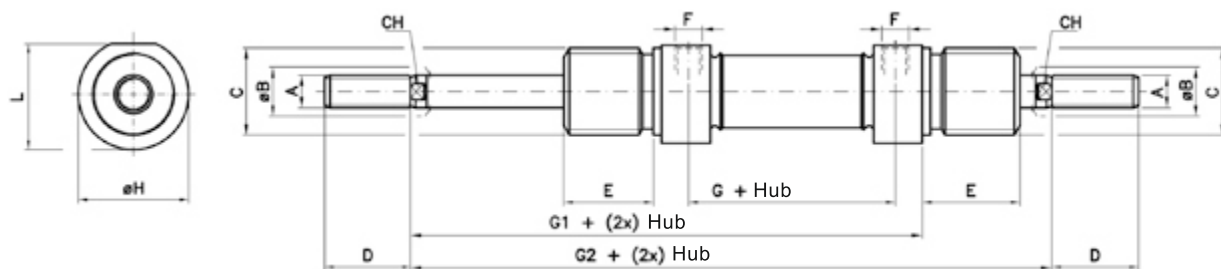
Abmessungen (mm)

Kolben Ø mm	A	A1	B	C	D	D1	D3	E	F	G
16	M6	6	M16 x 1,5	19	12	17,27	18	6	16	82
20	M8	8	M22 x 1,5	27	16	21,27	25,5	8	20	95
25	M10 x 1,25	10	M22 x 1,5	30	16	26,5	28,5	8	22	104

Kolben Ø mm	G1	G2	G3	K	L	L2	N	CH	R	M
16	93	44	53	22	18	27	9	5	M5	109
20	111	51,5	67	24	20	32	12	7	G 1/8	131
25	118	52	68	28	22	36	12	9	G 1/8	140

Längenmaße REIXM können abweichen; bitte fragen Sie an.

RIMBX



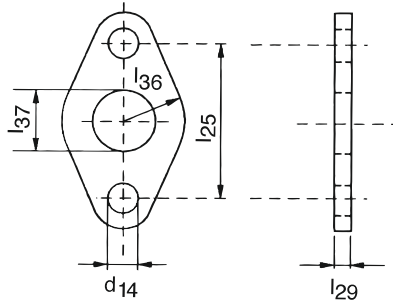
Abmessungen (mm)

Kolben Ø mm	A	ØB	C	D	E	F	G	G1	G2	ØH	L	CH
16	M6	6	M16 x 1,5	16	18	M5	44	75	97	19	18	5
20	M8	8	M22 x 1,5	20	20	G 1/8	51,5	91	115	27	25,5	7
25	M10 x 1,25	10	M22 x 1,5	22	22	G 1/8	52	96	124	30	28,5	9

Theoretische Kräfte [N] bei 6 bar

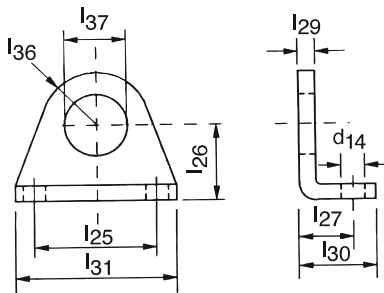
Kolben Ø mm	RIMX		REIXM		RIMXB	
	ausfahrend	einfahrend	ausfahrend	einfahrend	ausfahrend	einfahrend
16	105	88	88	hubabhängig	88	88
20	165	141	142	hubabhängig	141	141
25	266	219	247	hubabhängig	219	219

Flansch MF 8 X



Ø mm	l ₃₇	l ₂₉	l ₂₅	l ₃₆	d ₁₄	Best.-Nr.
16	16	4	40	15	5,5	MF8X-16
20-25	22	5	50	20	6,6	MF8X-20/25

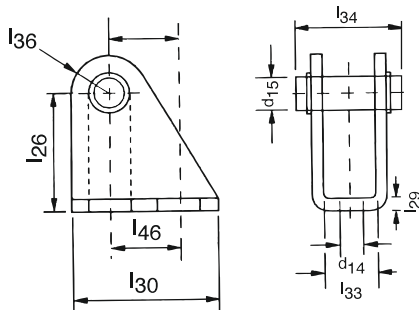
Fußbefestigung MS 3 X



Ø mm	l ₃₇	d ₁₄	l ₃₁	l ₂₅	l ₂₇	l ₂₆	l ₃₀	l ₃₆	l ₂₉	Best.-Nr.
16	16	5,5	42	32	14	20	20	12,5	4	MS3X-16
20-25	22	6,6	54	40	17	25	25	20,0	5	MS3X-20/25

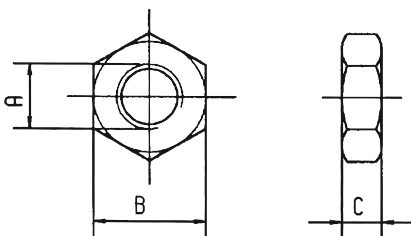
Lieferumfang: 1 Stück

Lagerbock LBX



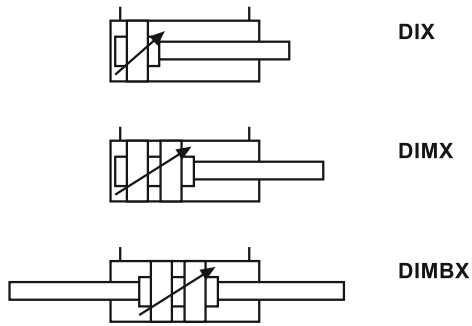
Ø mm	d ₁₄	d ₁₅	l ₄₆	l ₃₀	l ₂₆	l ₃₃	l ₃₄	l ₃₆	l ₂₉	Best.-Nr.
16	5,5	6	15,0	25	27	12,1	25	7	3,0	LBX-16
20-25	6,6	8	20,0	32	30	16,1	32	10	4,0	LBX-20/25

Befestigungsmutter GTX



Ø mm	A	B	C	Best.-Nr.
16	M16 x 1,5	22	8	GTX-M16x1,5
20-25	M22 x 1,5	27	8	GTX-M22x1,5

Universeller Einsatz durch Anpassung an ISO 15552



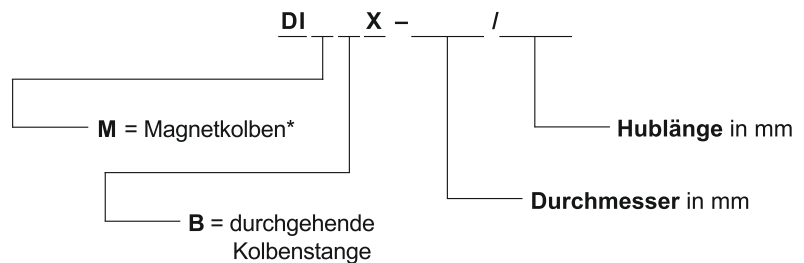
Technische Kenngrößen

Allgemeine Kenngrößen	
Bauart	Zugstangenzylinder
Funktion	doppeltwirkend mit Dämpfung *
Kolbendurchmesser	32 ... 200 mm
Hublänge	1 ... 2.500 mm
Anschluß	siehe Geräteabmessungen ab Seite 2
Befestigung	durch Anbauteile, Gewinde in Kopf und Deckel
Einbaulage	beliebig
Temperaturbereich	-20 °C ... +80 °C
Werkstoffe	Kopf und Deckel: 1.4301 Kolbenstange: 1.4401 Zylinderrohr: 1.4301 Dichtungen: NBR (Viton auf Anfrage)
Pneumatische Kenngrößen	
Medium	gefilterte Druckluft max. 50 µm
Betriebsdruck	1 ... 10 bar

Standardhublängen
25, 50, 80, 100, 125, 160, 200, 250, 320, 400, 500

Einfachwirkende Zylinder und Zylinder ohne Dämpfung auf Anfrage.

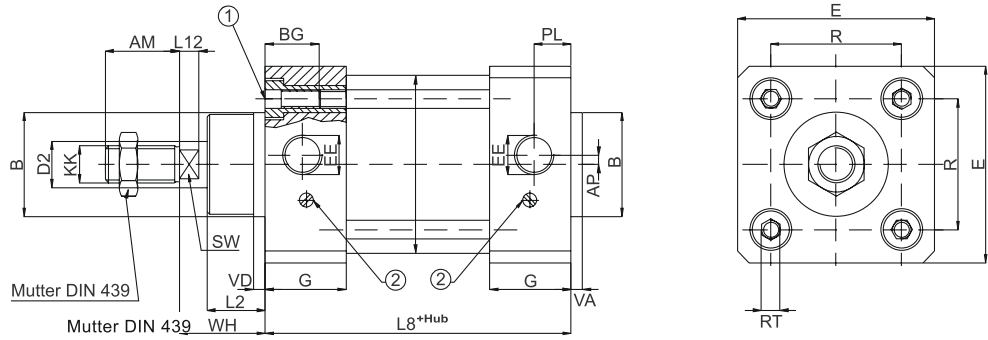
Typenbezeichnung



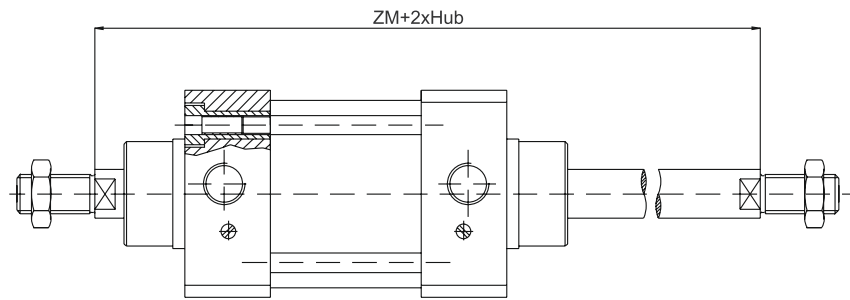
* Befestigungen in Abschnitt 6.1.4, Näherungsschalter auf Anfrage.

Normzylinder Edelstahl Zugstangenzylinder nach ISO 15552

Typ DIX / DIMX



Typ DIBX / DIMBX mit durchgehender Kolbenstange



Technische Änderungen vorbehalten

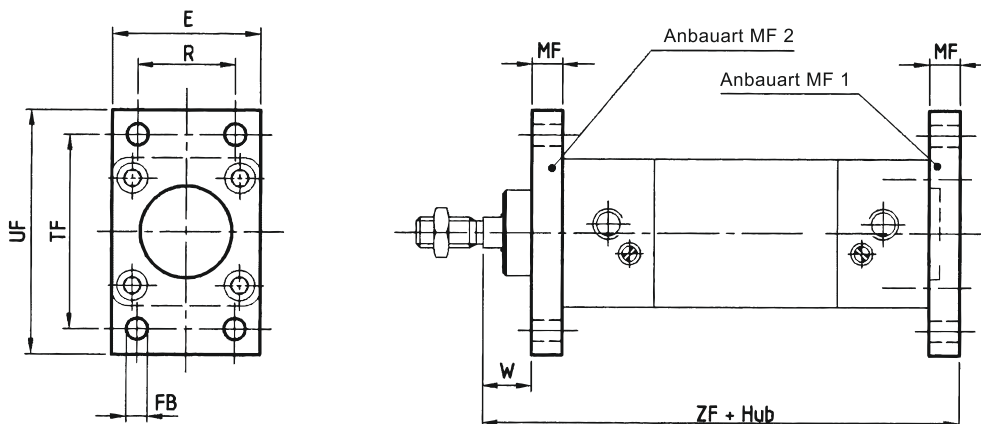
Abmessungen (mm)

Kolben Ø mm	AM ₋₂ ⁰	AP	B _{e11}	BG	D2	E	EE	G	KK	L ₂
32	22	5	30	16	12	47	G 1/8	31	M10x1,25	16
40	24	5	35	16	16	55	G 1/4	34	M12x1,25	20
50	32	7,5	40	16	20	64	G 1/4	36	M16x1,5	25
63	32	8	45	16	20	78	G 3/8	40	M16x1,5	25
80	40	9	45	16	25	95	G 3/8	42	M20x1,5	32
100	40	11	55	16	25	115	G 1/2	45	M20x1,5	35
125	54	0	60	20	30	142	G 1/2	53	M27x2	40
160	72	7,5	65	24	40	182	G 3/4	59	M36x2	38
200	72	0	75	24	40	222	G 3/4	61	M36x2	55

Kolben Ø mm	L ₈	L ₁₂	PL	R	RT	SW	VA	VD	WH	ZM
32	94	6,0	11	32,5	M6	10	4	5	26	146
40	105	6,5	13	38,0	M6	13	4	5	30	165
50	106	8,0	14	46,5	M8	16	4	5	37	180
63	121	8,0	16	56,5	M8	16	4	5	37	195
80	128	10,0	16	72,0	M10	21	4	5	46	220
100	138	10,0	18	89,0	M10	21	4	5	51	240
125	160±1	10,0	20	110±1,1	M12	27	6	6	65	290
160	180±1,1	12,0	27	140±1,1	M16	38	6	6	80	340
200	180±1,6	12,0	35	175±1,1	M16	38	6	6	95	370

Innensechskantschraube mit Innengewinde für Befestigungselemente mit Direktbefestigung
Regulierschraube für einstellbare Endlagendämpfung

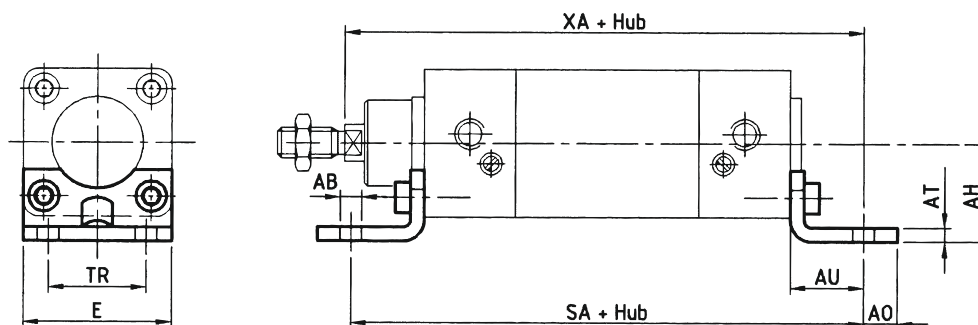
Rechteckige Kopf- und Bodenflanschbefestigung (MF1X und MF2X)



Kolben Ø mm	E	FB _{h13}	MF _{JS14}	UF	R	TF	W	ZF	Typ Anbauteil
32	45	7	10	80	32	64	16	130	MF1X-032 / MF2X-032
40	52	9	10	90	36	72	20	145	MF1X-040 / MF2X-040
50	65	9	12	110	45	90	25	155	MF1X-050 / MF2X-050
63	75	9	12	120	50	100	25	170	MF1X-063 / MF2X-063
80	95	12	16	150	63	126	30	190	MF1X-080 / MF2X-080
100	115	14	16	170	75	150	35	205	MF1X-100 / MF2X-100
125	140	16	20	205	90	180	45	245	MF1X-125 / MF2X-125
160	180	18	20	260	115	230	60	280	MF1X-160 / MF2X-160
200	220	22	25	300	135	270	70	300	MF1X-200 / MF2X-200

Technische Änderungen vorbehalten

Fußbefestigung (MS1X)

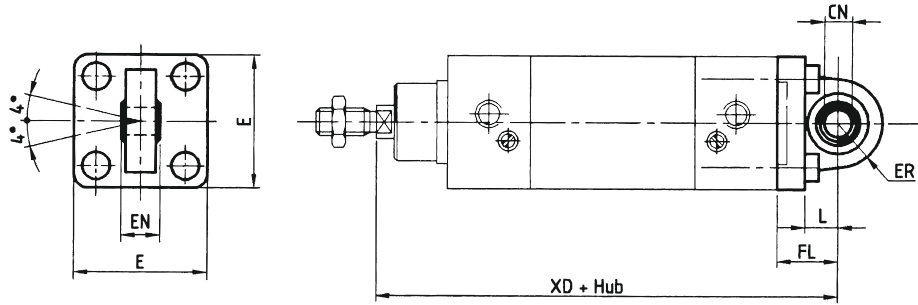


Kolben Ø mm	AB _{H14}	AH _{JS15}	AO	AT ^{+0,5} _{-0,5}	AU ^{+0,2} _{-0,2}	E	SA	TR _{JS14}	XA	Typ Anbauteil
32	7,0	32	11	4,5	24	45	142	32	144	MS1X-032
40	9,0	36	8	4,5	28	52	161	36	163	MS1X-040
50	9,0	45	15	5,5	32	65	170	45	175	MS1X-050
63	9,0	50	15	5,5	32	75	185	50	190	MS1X-063
80	12,0	63	14	6,5	41	95	210	63	215	MS1X-080
100	14,0	71	16	6,5	41	115	220	75	230	MS1X-100
125	16,5	90	25	8,0	45	140	250	90	270	MS1X-125
160	18,5	115	15	9,0	60	180	300	115	320	MS1X-160
200	24,0	135	30	12,0	70	220	320	135	345	MS1X-200

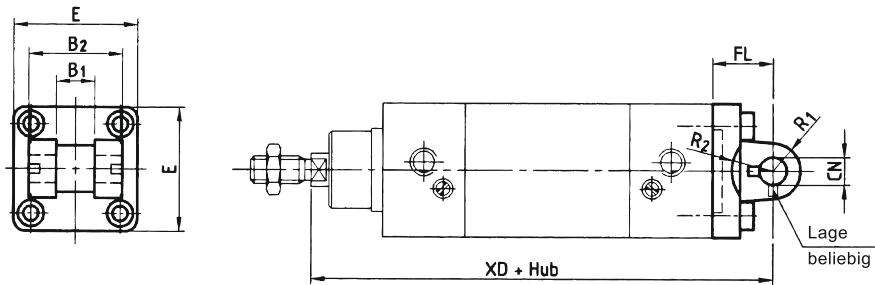
Lieferumfang: 2 Stück

Anbauteile für Zylinder nach ISO 15552 aus Edelstahl

Schwenkflansch mit sphärischer Lagerung (MP6X)

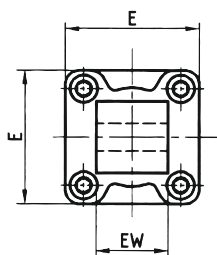


Gabelbefestigung für sphärische Gelenklager (AB6X)

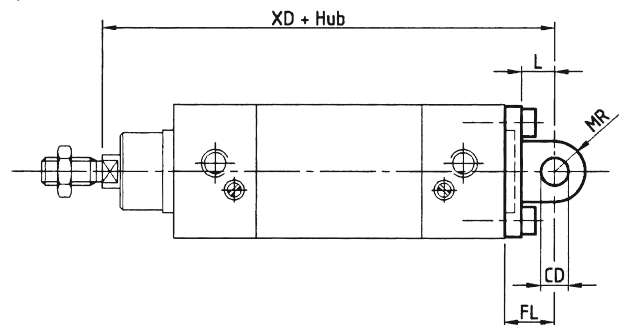
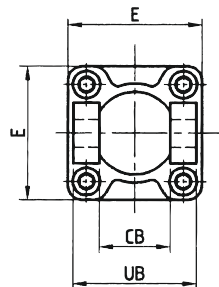


Kolben Ø mm	B ₁ H14	B ₂ d12	CN _{F7}	CN _{H7}	E ^{+0,5 -0,5}	ER	EN _{-0,1}	FL ^{+0,2 -0,2}	L	R ₁ ⁺¹	R ₂ min.	XD	Typ Anbauteil	
32	14	34	10	10	45	16,0	14	22	13	10	17	142	MP6X-032	AB6X-032
40	16	40	12	12	52	19,0	16	25	16	12	20	160	MP6X-040	AB6X-040
50	21	45	16	16	65	21,0	21	27	16	14	22	170	MP6X-050	AB6X-050
63	21	51	16	16	75	24,0	21	32	21	18	25	190	MP6X-063	AB6X-063
80	25	65	20	20	95	28,0	25	36	22	20	30	210	MP6X-080	AB6X-080
100	25	75	20	20	115	30,0	25	41	27	22	32	230	MP6X-100	AB6X-100
125	37	97	30	30	140	40,0	37	50	30	25	42	275	MP6X-125	AB6X-125
160	43	122	35	35	180	45,0	43	55	35	30	46	315	MP6X-160	AB6X-160
200	43	122	35	35	220	48,0	43	60	35	30	49	335	MP6X-200	AB6X-200

Gegenlager (MP4X)



Gabelbefestigung (MP2X)

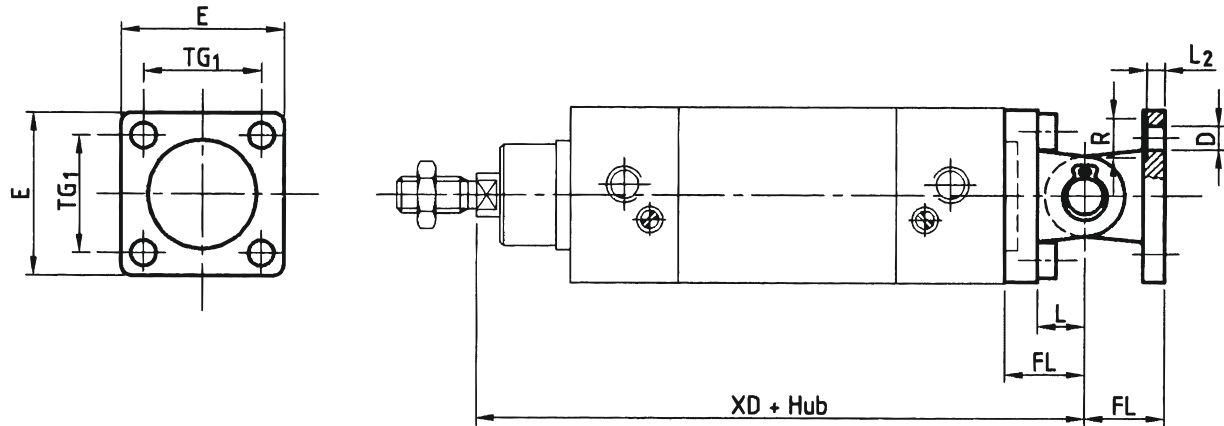


Kolben Ø mm	CB ^{H14}	CD ^{H9}	E	EW ^{-0,5 -1,2}	FL ^{+0,2 -0,2}	L	MR	UB _{n14}	XD	Typ Anbauteil	
32	26	10	45	26	22	13	10	45	142	MP2X-032	MP4X-032
40	28	12	52	28	25	16	12	52	160	MP2X-040	MP4X-040
50	32	12	65	32	27	16	12	60	170	MP2X-050	MP4X-050
63	40	16	75	40	32	21	16	70	190	MP2X-063	MP4X-063
80	50	16	95	50	36	22	16	90	210	MP2X-080	MP4X-080
100	60	20	115	60	41	27	20	110	230	MP2X-100	MP4X-100
125	70	25	140	70	50	30	26	130	275	MP2X-125	MP4X-125
160	90	30	180	90	55	35	31	170	315	MP2X-160	MP4X-160
200	90	30	220	90	60	35	31	170	335	MP2X-200	MP4X-200

Technische Änderungen vorbehalten

Anbauteile für Zylinder nach ISO 15552 aus Edelstahl

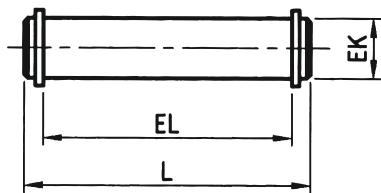
Doppelschwenkgelenk MP2 / 4X alternativ sphärische Lagerung AB / MP6X



Kolben Ø mm	D _{H13}	E	FL ^{+0,2 -0,2}	L	L2 ^{+0,2 -0,5}	R _{H13}	TG ₁ ^{+0,3}	XD	Typ Anbauteil	
32	6,6	45	22	13	5,5	11	32,5	142	MP2/4X-032	AB/MP6X-032
40	6,6	52	25	16	5,5	11	38,5	160	MP2/4X-040	AB/MP6X-040
50	9,0	65	27	16	6,5	15	46,5	170	MP2/4X-050	AB/MP6X-050
63	9,0	75	32	21	6,5	15	56,5	190	MP2/4X-063	AB/MP6X-063
80	11,0	95	36	22	10,0	18	72,0	210	MP2/4X-080	AB/MP6X-080
100	11,0	115	41	27	10,0	18	89,0	230	MP2/4X-100	AB/MP6X-100
125	14,0	140	50	30	10,0	20	110,0	275	MP2/4X-125	AB/MP6X-125
160	18,0	180	55	35	10,0	26	140,0	315	MP2/4X-160	AB/MP6X-160
200	18,0	220	60	35	11,0	26	175,0	335	MP2/4X-200	AB/MP6X-200

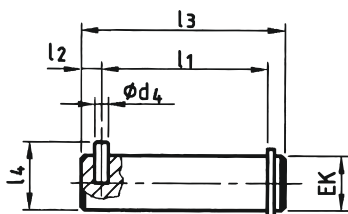
Technische Änderungen vorbehalten

Bolzen mit Sicherung für Gabelbefestigung MP2X



Kolben Ø mm	EK _{e8}	EL	L	Typ Anbauteil
32	10	46	53	AA4X-032
40	12	53	60	AA4X-040
50	12	61	68	AA4X-050
63	16	71	78	AA4X-063
80	16	91	98	AA4X-080
100	20	111	118	AA4X-100
125	25	132 + 3	139	AA4X-125
160	30	172 + 3	178	AA4X-160
200	30	172 + 3	178	AA4X-200

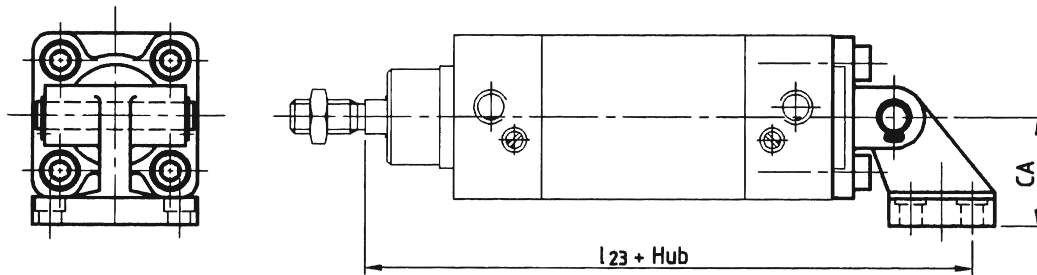
Bolzen mit Verdrehsicherung für Gabelbefestigung AB6X



Kolben Ø mm	EK _{f7}	d _{4 H12}	l _{1-0,3} ^{+0,5}	l ₂₋₁ ⁰	l ₃	l _{4-0,5} ⁰	Typ Anbauteil
32	10	3	32,5	4,5	41	14	AA6X-032
40	12	4	38,0	6,0	48	16	AA6X-040
50	16	4	43,0	6,0	54	20	AA6X-050
63	16	4	49,0	6,0	60	20	AA6X-063
80	20	4	63,0	6,0	75	24	AA6X-080
100	20	4	73,0	6,0	85	24	AA6X-100
125	30	6	94,0	9,0	110	36	AA6X-125
160	35	6	119,0	9,0	135	41	AA6X-160
200	35	6	119,0	9,0	135	41	AA6X-200

Anbauteile für Zylinder nach ISO 15552 aus Edelstahl

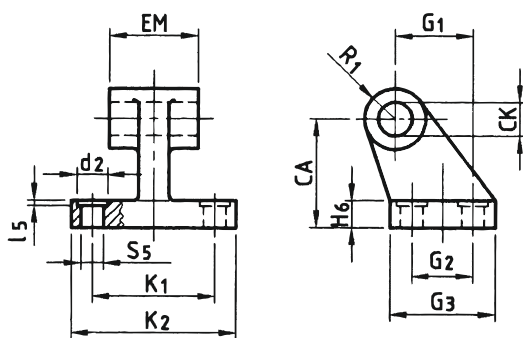
Gabelbefestigung mit Lagerbock (MZX/ULX)
 Typ MZX = MP2X + AB7X + AA4X
 Typ ULX = AB6X + USX + AA6X



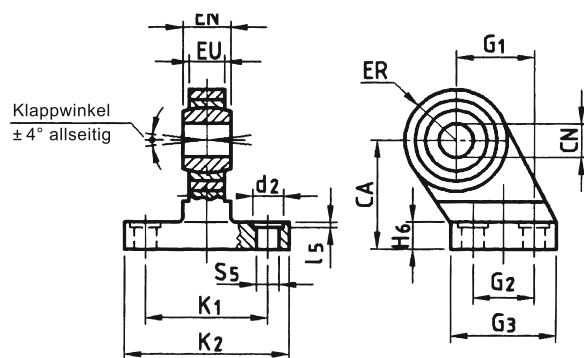
Kolben Ø mm	l_{23}	CA_{JS15}	Typ Anbauteil mit starrem Lager	Typ Anbauteil mit Gelenklager
32	163	32	MZX-032	ULX-032
40	184	36	MZX-040	ULX-040
50	203	45	MZX-050	ULX-050
63	227	50	MZX-063	ULX-063
80	257	63	MZX-080	ULX-080
100	285	71	MZX-100	ULX-100
125	345	90	MZX-125	ULX-125
160	412	115	MZX-160	ULX-160
200	440	135	MZX-200	ULX-200

Technische Änderungen vorbehalten

Lagerbock mit starrem Lager Typ AB7X



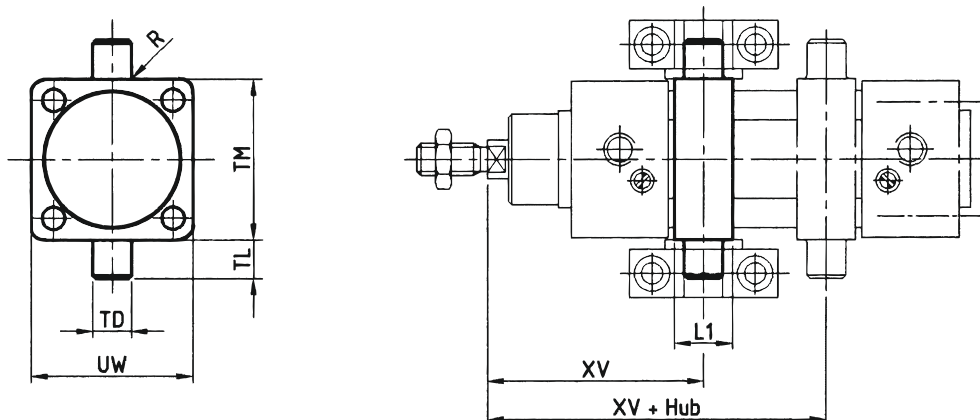
Lagerbock mit Gelenklager Typ USX



Kolben Ø mm	CK_{H9}	CN_{H7}	d_2	$EM_{-0,5/-1,5}$	$EN_{-0,1}$	ER	$EU_{max.}$	$G1_{JS15}$	$G2_{JS15}$	G3	H6	$K1_{JS14}$	K2	$I5_{max.}$	$R1_{max.}$	$S5_{H13}$
32	10	10	11	26	14	15	10,5	21	18	31	10	38	51	1,6	10,0	6,6
40	12	12	11	28	16	18	12,0	24	22	35	10	41	54	1,6	11,0	6,6
50	12	16	15	32	21	20	15,0	33	30	45	12	50	65	1,6	13,0	9
63	16	16	15	40	21	23	15,0	37	35	50	12	52	67	1,6	15,0	9
80	16	20	18	50	25	27	18,0	47	40	60	14	66	86	2,5	15,0	11
100	20	20	18	60	25	30	18,0	55	50	70	15	76	96	2,5	19,0	11
125	25	30	20	70	37	40	25,0	70	60	90	20	94	124	3,2	22,5	14
160	30	35	20	90	43	44	28,0	97	88	126	25	118	156	4,0	31,5	14
200	30	35	26	90	43	47	28,0	105	90	130	30	122	162	4,0	31,5	18

Schwenkzapfenbefestigung MT4X

Befestigung der Zugstange geschraubt Typ A



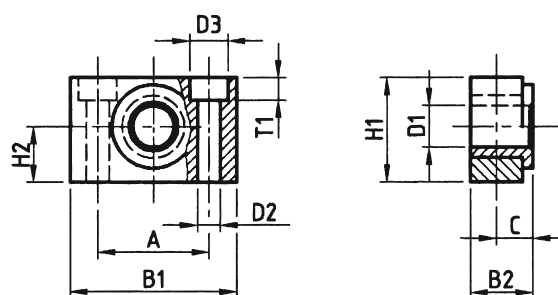
Bei Bestellung ist das Maß XV anzugeben.

Kolben Ø mm	L1	TD _{e9}	TL _{h14}	TM _{h14}	UW	R _{max.}	XV	Typ Anbauteil
32	20	12	12	50	65	1,0	73,0	MT4X A-032
40	25	16	16	63	75	1,5	82,5	MT4X A-040
50	25	16	16	73	95	1,6	90,0	MT4X A-050
63	30	20	20	90	105	1,6	97,5	MT4X A-063
80	30	20	20	108	130	1,6	110,0	MT4X A-080
100	35	25	25	131	145	2,0	120,0	MT4X A-100
125	32	25	25	160	155	2,0	143,0	MT4X A-125
160	40	32	32	200	190	2,5	164,0	MT4X A-160
200	40	32	32	250	240	2,5	181,0	MT4X A-200

Technische Änderungen vorbehalten

Lager für Schwenkzapfenbefestigung AT4X

Lieferbar auf Anfrage.



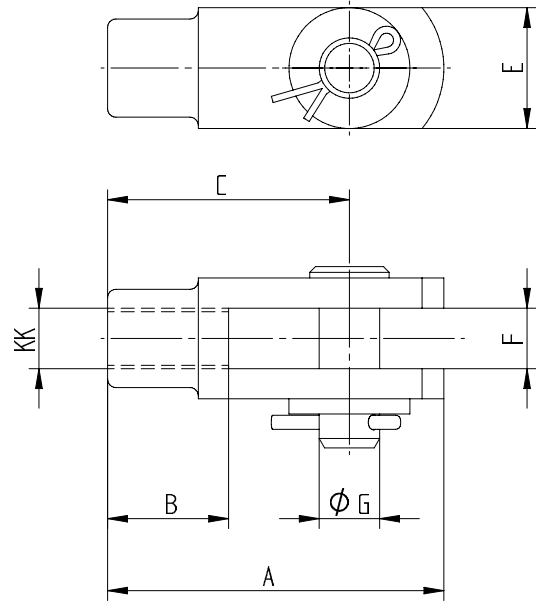
Kolben Ø mm	A ^{+0,2} _{-0,2}	B1	B2	C	D1 ^{F7}	D2 ^{H13}	D3 ^{H13}	H1	H2 ^{+0,1} _{-0,1}	T1 ^{+0,5} _{-0,5}	Typ Anbauteil
32	32	46	18,0	10,5	12	6,6	11	30	15	7	AT4X-032
40	36	55	21,0	12,0	16	9,0	15	36	18	9	AT4X-040
50	36	55	21,0	12,0	16	9,0	15	36	18	9	AT4X-050
63	42	65	23,0	13,0	20	11,0	18	40	20	11	AT4X-063
80	42	65	23,0	13,0	20	11,0	18	40	20	11	AT4X-080
100	50	75	28,5	16,0	25	14,0	20	50	25	13	AT4X-100
125	50	75	28,5	16,0	25	14,0	20	50	25	13	AT4X-125
160	60	92	40,0	22,5	32	18,0	26	60	30	17	AT4X-160
200	60	92	40,0	22,5	32	18,0	26	60	30	17	AT4X-200

Lieferumfang: 2 Stück

Gabelgelenke und Gelenklager aus Edelstahl

Gabelgelenk Edelstahl Typ GFX

Material: 1.4305

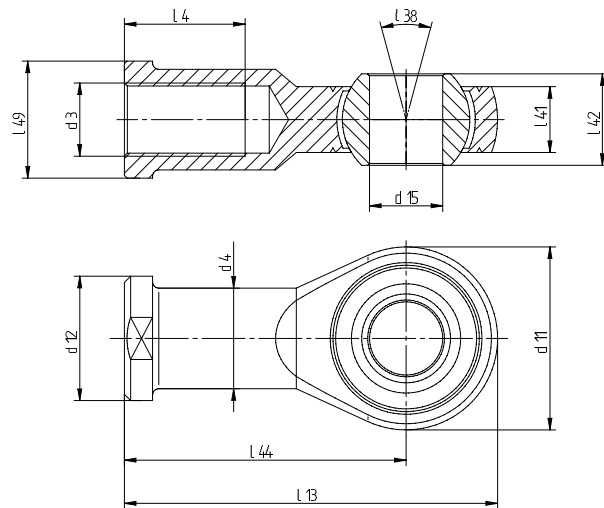


Typ	d_3	l_{13}	l_{33}^{B12}	l_{34}	l_{35}	l_{43}	l_{44}	d_{15}^{h11}	Gewicht	Bestell-Nr.
GFX-M4	M4	21	4	8	13,0	8	16	4	0,06	E080020002
GFX-M6	M6	31	6	12	19,5	12	24	6	0,20	E080020003
GFX-M8	M8	42	8	16	25,0	16	32	8	0,47	E080020003
GFX-M10x1,25	M10x1,25	52	10	20	31,0	20	40	10	0,94	E080020020
GFX-M12x1,25	M12x1,25	62	12	24	38,0	24	48	12	0,154	E080020021
GFX-M16x1,5	M16x1,5	83	16	32	48,0	32	64	16	0,350	E080020022
GFX-M20x1,5	M20x1,5	105	20	40	57,0	40	80	20	0,680	E080020023
GFX-M27x2	M27x2	148	30	55	77,5	54	110	30	1,820	E080020024

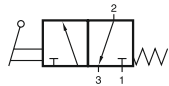
Technische Änderungen vorbehalten

Gelenkkopf Edelstahl Typ GSX

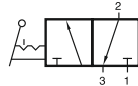
Material: 1.4305



Typ	d_3	l_4	l_{13}	l_{38}	l_{41}	l_{42}	l_{44}	l_{49}	d_4	d_{11}	d_{12}	d_{15}^{h7}	Gewicht	Bestell-Nr.
GSX-M4	M4	12	31	14	5,25	7	24	8	7,8	14	9,5	4	0,011	E080110101
GSX-M6	M6	12	40	13	6,75	9	30	11	10,0	20	13	6	0,030	E080110102
GSX-M8	M8	16	48	14	9,00	12	36	13	12,5	24	16	8	0,050	E080110103
GSX-M10x1,25	M10x1,25	20	57	13	10,50	14	43	17	15,0	28	19	10	0,080	E080110001
GSX-M12x1,25	M12x1,25	22	66	13	12,00	16	50	19	17,5	32	22	12	0,120	E080110002
GSX-M16x1,5	M16x1,5	28	85	15	15,00	21	64	22	22,0	42	27	16	0,230	E080110003
GSX-M20x1,5	M20x1,5	33	102	14	18,00	25	77	32	27,5	50	34	20	0,420	E080110004



HV 311 701 VES



HVR 320 701 VES



3/2-Wege Handhebelventil, Gehäuseteile sind aus Edelstahl 316L (1.4404) gefertigt, Dichtungen PUR und FKM.

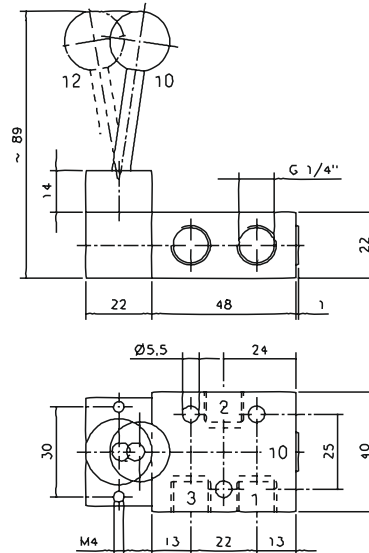
Typ HV normal geschlossen, mit Federrückstellung
Typ HVR bistabil

Der Handhebel ist metallisch gegen das Gehäuse gedichtet.

Durch das spezifische Design der Dichtung muss der Druck an 1 angeschlossen werden. Für andere Ausführungen, z.B. normal offen, nehmen Sie bitte Kontakt zum Hersteller auf.

Abluft kann gedrosselt werden.

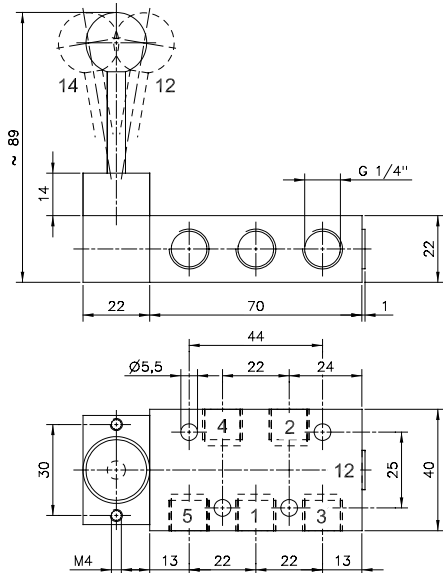
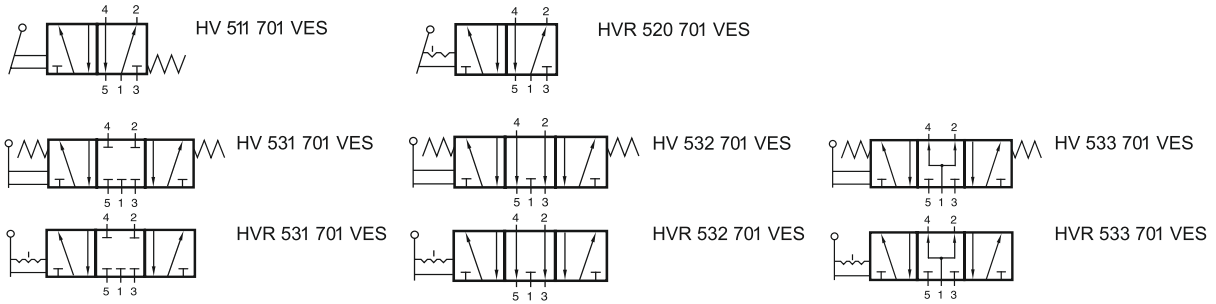
Verfügbar auf Anfrage: Geräte mit 1/2" Gewindeanschlüsse.



HV 311 701 VES/HVR 320 701 VES

Typ	Funktion	Anschlüsse	Durchfluss	Arbeitsdruck	Betätigungskraft	Gewicht
HV 311 701 VES	3/2-Wege F eder	G 1/4"	1250 l/min	1 - 10 bar	20 N	0,35 kg
HVR 320 70 1 VES	3/2-Wege bistabil	G 1/4"	1250 l/min	1 - 10 bar	20 N	0,35 kg

HV 511 701 VES/HVR 520 701 VES HV 53_ 701 VES/HVR 53_ 701 VES



HV 511 701 VES/HVR 520 701 VES/
HV_53_701 VES



5-Wege Handhebelventil, Gehäuseteile sind aus Edelstahl 316L (1.4404) gefertigt, Dichtungen PUR und FKM.

Typ HV mit Federrückstellung, monostabil
Typ HVR mit Raste, bistabil

Typ 511 und 520		5/2-Wege
Typ 531	Mittelstellung geschlossen	5/3-Wege
Typ 532	Mittelstellung entlüftet	5/3-Wege
Typ 533	Mittelstellung belüftet	5/3-Wege

Der Handhebel ist metallisch gegen das Gehäuse gedichtet.

Durch das spezifische Design der Dichtung muss der Druck an 1 angeschlossen werden. Für andere Ausführungen nehmen Sie bitte Kontakt zum Hersteller auf.

Betrifft nur Typ 531: Der Druck an Anschluss 1 muss mindestens so groß sein wie der Druck an 2 oder 4. Bei Druckverlust an 1 entlüften 2 und 4 über 1 und der Antrieb kann sich bewegen.

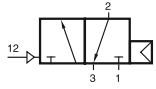
Abluft kann gedrosselt werden.

Verfügbar auf Anfrage: 1/2" Geräte, Geräte mit NPT-Gewindeanschlüssen.

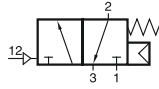
Technische Änderungen vorbehalten

Typ	Funktion	Anschlüsse	Durchfluss	Arbeitsdruck	Betätigungskraft	Gewicht
HV 511 701 VES	5/2-Wege F	eder G 1/4"	1250 l/min	1- 10 bar	20 N	0,50 kg
HVR 520 701 VES	5/2-Wege bistabil	G 1/4"	1250 l/min	1- 10 bar	20 N	0,50 kg
HV 53_ 701 VES	5/3-Wege F	eder G 1/4"	1250 l/min	1- 10 bar	20 N	0,50 kg
HVR 53_ 701 VES	5/3-Wege bistabil	G 1/4"	1250 l/min	1- 10 bar	20 N	0,50 kg

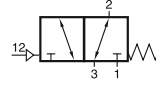
P 310 701 VES/P 311 701 VES P 310 121 VES/P 311 121 VES



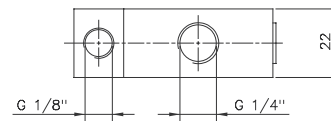
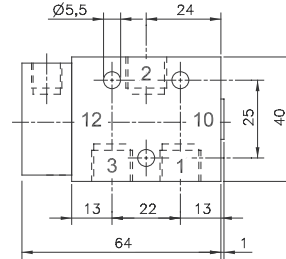
P 310 701 VES
P 310 701 VES NPT
P 310 121 VES
P 310 121 VES NPT



P 311 701 VES
P 311 701 VES NPT



P 311 121 VES
P 311 121 VES NPT



Pneumatisch betätigtes 3/2-Wegeventil, Gehäuseteile sind aus Edelstahl 316L (1.4404) gefertigt, Dichtungen PUR und FKM.

Typ 310 monostabil, normal geschlossen mit pneumatischer Federrückstellung

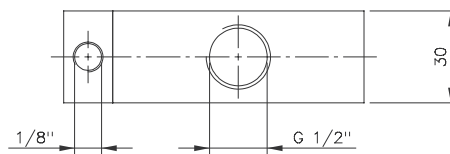
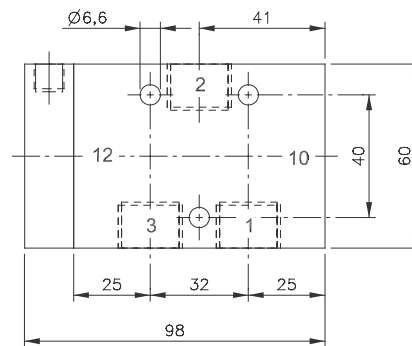
Typ 311 701 monostabil, normal geschlossen mit kombinierter Federrückstellung

Typ 311 121 monostabil, normal geschlossen mit mechanischer Federrückstellung

Bistabile Ventile sind auf Anfrage verfügbar.

Durch das spezifische Design der Dichtung muss der Druck an 1 angeschlossen werden. Für andere Ausführungen, z.B. normal offen, nehmen Sie bitte Kontakt zum Hersteller auf.

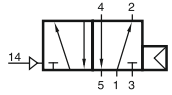
P 310 701 VES/ P 311 701 VES
P 310 701 VES NPT/ P 311 701 VES NPT



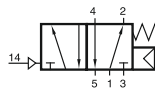
P 310 121 VES/ P 311 121 VES
P 310 121 VES NPT/ P 311 121 VES NPT

Typ	Anschlüsse	Durchfluss	Arbeitsdruck	Steuer druck	Gewicht	
P 310 701 VES	G 1/4"	1250 l/min	2 - 10 bar	gleich Arbeitsdruck	0,35 kg	☼☼
P 311 701 VES	G 1/4"	1250 l/min	2 - 10 bar	3 - 10 bar	0,35 kg	☼
P 310 701 VES NPT	1/4" NPT	1250 l/min	2 - 10 bar	gleich Arbeitsdruck	0,35 kg	☼☼
P 311 701 VES NPT	1/4" NPT	1250 l/min	2 - 10 bar	3 - 10 bar	0,35 kg	☼
P 310 121 VES	G 1/2"	3000 l/min	2 - 10 bar	gleich Arbeitsdruck	1,20 kg	☼
P 311 121 VES	G 1/2"	3000 l/min	2 - 10 bar	3 - 10 bar	1,20 kg	
P 310 121 VES NPT	1/2" NPT	3000 l/min	2 - 10 bar	gleich Arbeitsdruck	1,20 kg	☼
P 311 121 VES NPT	1/2" NPT	3000 l/min	2 - 10 bar	3 - 10 bar	1,20 kg	

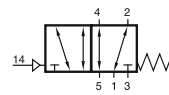
P 510 701 VES/P 511 701 VES P 510 121 VES/P 511 121 VES



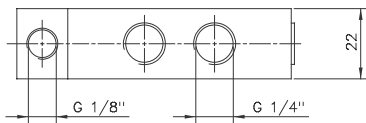
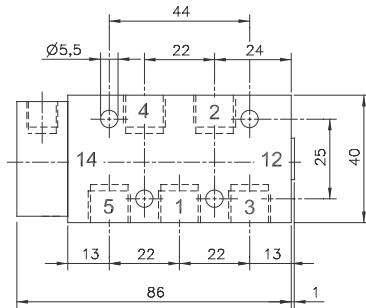
P 510 701 VES
P 510 701 VES NPT



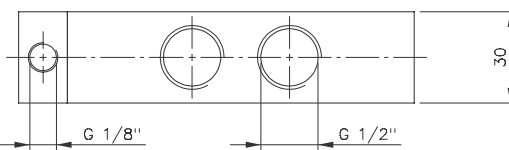
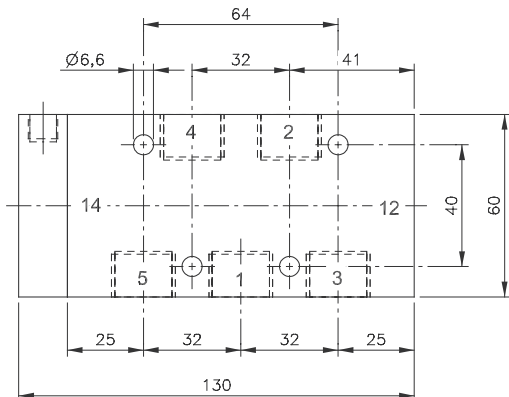
P 511 701 VES
P 511 701 VES NPT



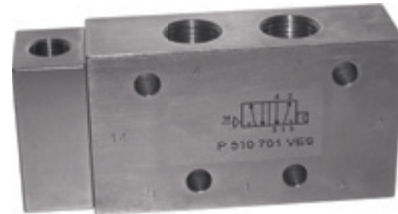
P 511 121 VES
P 511 121 VES NPT



P 510 701 VES/P 511 701 VES
P 510 701 VES NPT/P 511 701 VES NPT



P 510 121 VES/P 511 121 VES
P 510 121 VES NPT/P 511 121 VES NPT



Pneumatisch betätigtes 5/2-Wegeventil, Gehäuseteile sind aus Edelstahl 316L (1.4404) gefertigt, Dichtungen PUR und FKM.

Typ 510 monostabil mit pneumatischer Federrückstellung

Typ 511 701 monostabil mit kombinierter Federrückstellung

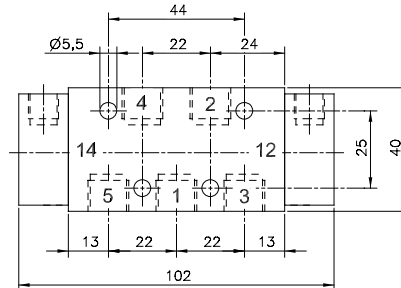
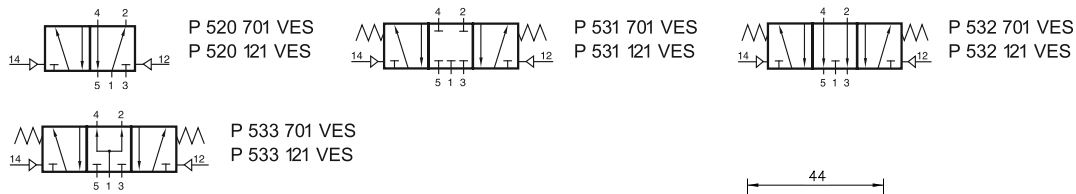
Typ 511 121 monostabil mit mechanischer Federrückstellung

Durch das spezifische Design der Dichtung muss der Druck an 1 angeschlossen werden. Für andere Ausführungen nehmen Sie bitte Kontakt zum Hersteller auf.

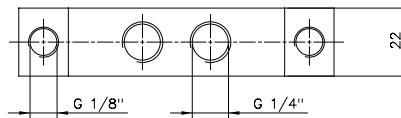
Technische Änderungen vorbehalten

Typ	Anschlüsse	Durchfluss	Arbeitsdruck	Steuerdruck	Gewicht	
P 510 701 VES	G 1/4"	1250 l/min	2 - 10 bar	gleich Arbeitsdruck	0,40 kg	☼☼
P 511 701 VES	G 1/4"	1250 l/min	3 - 10 bar	3 - 10 bar	0,40 kg	☼
P 510 701 VES NPT	1/4" NPT	1250 l/min	2 - 10 bar	gleich Arbeitsdruck	0,40 kg	☼☼
P 511 701 VES NPT	1/4" NPT	1250 l/min	2 - 10 bar	3 - 10 bar	0,40 kg	☼
P 510 121 VES	G 1/2"	3000 l/min	3 - 10 bar	gleich Arbeitsdruck	1,50 kg	☼
P 511 121 VES	G 1/2"	3000 l/min	2 - 10 bar	3 - 10 bar	1,50 kg	
P 510 121 VES NPT	1/2" NPT	3000 l/min	3 - 10 bar	gleich Arbeitsdruck	1,50 kg	☼
P 511 121 VES NPT	1/2" NPT	3000 l/min	2 - 10 bar	3 - 10 bar	1,50 kg	

P 520 701 VES/P 531 701 VES/P 532 701 VES P 520 121 VES/P 531 121 VES/P 532 121 VES P 533 701 VES/P 533 121 VES



Pneumatisch betätigtes 5-Wegeventil, Gehäuseteile sind aus Edelstahl 316L (1.4404) gefertigt, Dichtungen PUR und FKM.

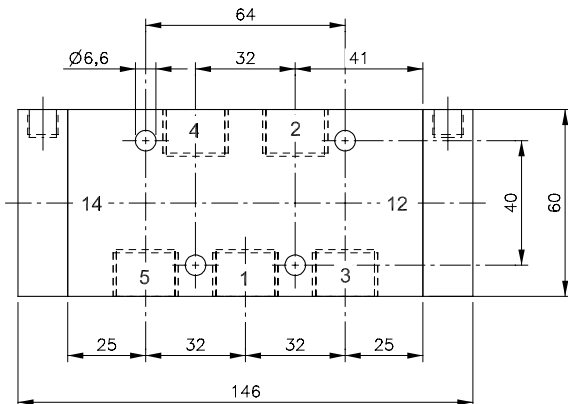


Typ 520 bistabiles 5/2-Wegeventil, Arbeits- und Steuerdruck sollten sich auf dem selben Niveau befinden

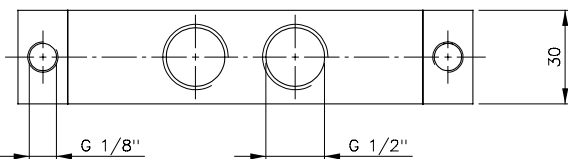
P 520 701 VES/ P 53_ 701 VES
P 520 701 VES NPT/ P 53_ 701 VES NPT

Typ 531 5/3-Wegeventil, Mittelstellung geschlossen
Typ 532 5/3-Wegeventil, Mittelstellung entlüftet
Typ 533 5/3-Wegeventil, Mittelstellung belüftet

Bei Bestellung ergänzen Sie bitte die Bestellnummer entsprechend um 1, 2 oder 3.



Bei G 1/4"-Ventilen (Typ 701):
Durch das spezifische Design der Dichtung muss der Druck an 1 angeschlossen werden.

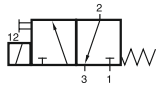


Betrifft nur Typ 531: Der Druck an Anschluss 1 muss mindestens so groß sein wie der Druck an 2 und 4.
Bei Druckverlust an 1 entlüften 2 und 4 über 1 und der Antrieb kann sich bewegen.

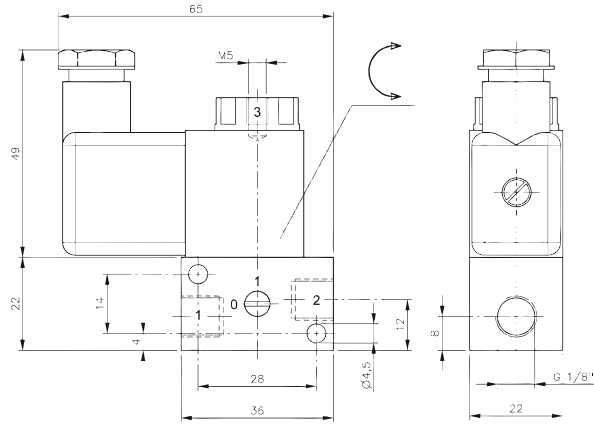
P 520 121 VES/ P 53_ 121 VES

Verfügbar auf Anfrage: Geräte mit 1/2" NPT-Gewindeanschlüssen.

Typ	Anschlüsse	Funktion	Durchfluss	Arbeitsdruck	Steuerdruck	Gewicht	
P 520 70 1 VES	G 1/4"	5/2-Wege bistabil	1250 l/min	1,5 - 10 bar	gleich Arbeitsdruck	0,50 kg	☃️⊕
P 520 70 1 VES NP	T1/4" NP T	5/2-Wege bistabil	1250 l/min	1,5 - 10 bar	gleich Arbeitsdruck	0,50 kg	☃️⊕
P 520 1 21 VES	G 1/2"	5/2-Wege bistabil	3000 l/min	1,5 - 10 bar	gleich Arbeitsdruck	1,70 kg	⊕
P 53_ 70 1 VES	G 1/4"	5/3-Wege	1250 l/min	1,5 - 10 bar	3,0 - 10 bar	0,50 kg	☃️⊕
P 53_ 70 1 VES NP	T1/4" NP T	5/3-Wege	1250 l/min	1,5 - 10 bar	3,0 - 10 bar	0,50 kg	☃️⊕
P 53_ 1 21 VES	G 1/2"	5/3-Wege	3000 l/min	1,5 - 10 bar	3,0 - 10 bar	1,70 kg	⊕



MH 311 015 VES



MH 311 015 VES



Direkt betätigtes 3/2-Wege Magnetventil, normal geschlossen, Gehäuseteile sind aus Edelstahl 316L (1.4404) gefertigt, Dichtungen FKM.

Anschluss 3 unter Entlüftungsschutz, wenn Abluft gefasst werden soll, kann eine geeignete Befestigungsmutter geliefert werden. Durch Verschließen des Anschlusses 3 kann das Gerät als 2/2-Wegeventil verwendet werden.

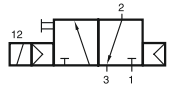
Standardspannungen:
230 V ~, 110 V ~, 24 V ~, 48 V =, 24 V =, 12 V =.

Ventile sind grundsätzlich mit Handhilfsbetätigung zum drehen (bistabil) ausgestattet.

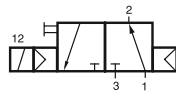
Technische Änderungen vorbehalten

Typ	Funktion	Anschlüsse			Durchfluss	Arbeitsdruck	Leistungs- aufnahme	Gewicht
		1	2	3				
MH 311 015 VES	n.c.	G 1/8"	G 1/8"	M5	50 l/min	0 - 10 bar	3 W = / 5 VA ~	0,14 kg

MH 310 701 VES/MH 310 701 KES MOH 310 701 VES/MOH 310 701 KES



MH 310 701 VES
MH 310 701 KES
MH 310 701 VES NPT
MH 310 701 KES NPT



MOH 310 701 VES
MOH 310 701 KES
MOH 310 701 VES NPT
MOH 310 701 KES NPT



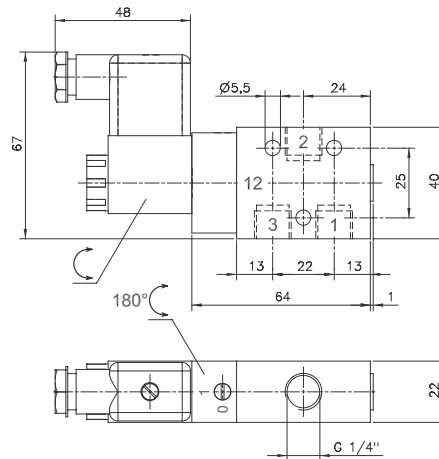
3/2-Wege Magnetventil Gehäuseteile sind aus Edelstahl 316L (1.4404) gefertigt, Dichtungen PUR und FKM.

Typ MH 310 normal geschlossen, monostabil mit Luftfeder
Typ MOH 310 normal offen, monostabil mit Luftfeder

Sie haben die Wahl zwischen Ventilen mit einem Vorsteuerkopf aus Edelstahl (VES) und einem aus Kunststoff (KES). Details entnehmen Sie bitte der Tabelle rechts.

Standardspannungen:
230 V ~, 110 V ~, 24 V ~, 48 V =, 24 V =, 12 V =.

Ventile sind grundsätzlich mit Handhilfsbetätigung zum drehen (bistabil) ausgestattet.



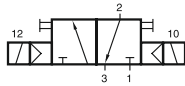
MH 310 701 VES/KES
MOH 310 701 VES/KES
MH 310 701 VES/KES NPT
MOH 310 701 VES/KES NPT

Technische Änderungen vorbehalten

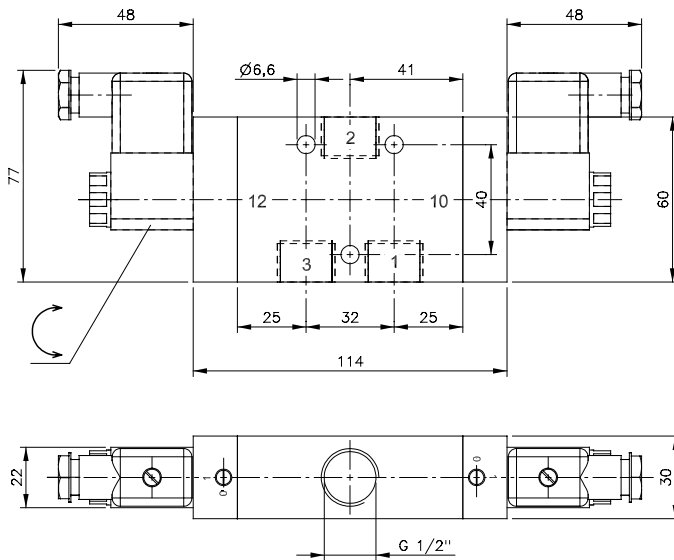
Typ	Vorsteuerung	Dichtungen	Ander e Gummiteil e
VES	1.4404	PUR	FKM
KES	PA	PUR	FKM

Typ	Funktion	Anschlüsse	Durchfluss	Arbeitsdruck	Leistungsaufnahme	Gewicht	
MH 310 701 VES	n.c.	G 1/4"	1250 l/min	2 - 10 bar	3 W = / 5 VA ~	0,42 kg	☃️⊕
MH 310 701 KES	n.c.	G 1/4"	1250 l/min	2 - 10 bar	3 W = / 5 VA ~	0,35 kg	
MOH 310 701 VES	n.o.	G 1/4"	1250 l/min	2 - 10 bar	3 W = / 5 VA ~	0,42 kg	☃️⊕
MOH 310 701 KES	n.o.	G 1/4"	1250 l/min	2 - 10 bar	3 W = / 5 VA ~	0,35 kg	
MH 310 701 VES NPT	n.c.	1/4" NPT	1250 l/min	2 - 10 bar	3 W = / 5 VA ~	0,42 kg	☃️⊕
MH 310 701 KES NPT	n.c.	1/4" NPT	1250 l/min	2 - 10 bar	3 W = / 5 VA ~	0,35 kg	
MOH 310 701 VES NPT	n.o.	1/4" NPT	1250 l/min	2 - 10 bar	3 W = / 5 VA ~	0,42 kg	☃️⊕
MOH 310 701 KES NPT	n.o.	1/4" NPT	1250 l/min	2 - 10 bar	3 W = / 5 VA ~	0,35 kg	

MH 310 121 VES



MH 310 121 VES



MH 310 121 VES
MH 310 121 VES NPT



3/2-Wege Magnetventil, normal geschlossen, monostabil mit Luftfeder, Gehäuseteile sind aus Edelstahl 316L (1.4404) gefertigt, Dichtungen aus FKM.

Standardspannungen:
230 V ~, 110 V ~, 24 V ~, 48 V =, 24 V =, 12 V =.

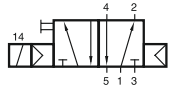
Ventile sind grundsätzlich mit Handhilfsbetätigung zum drehen (bistabil) ausgestattet.

Verfügbar auf Anfrage: Normal offene Ventile.

Technische Änderungen vorbehalten

Typ	Funktion	Anschlüsse	Durchfluss	Arbeitsdruck	Leistungsaufnahme	Gewicht	
MH 310 121 VES	n.c.	G 1/2"	3000 l/min	1 - 10 bar	3 W = / 5 VA ~	1,20 kg	Ex
MH 310 121 VES NPT	n.c.	1/2" NPT	3000 l/min	1 - 10 bar	3 W = / 5 VA ~	1,20 kg	Ex

MH 510 701 VES/MH 510 701 KES MH 510 121 VES



MH 510 701 VES/KES
MH 510 701 VES/KES NPT
MH 510 121 VES
MH 510 121 VES NPT



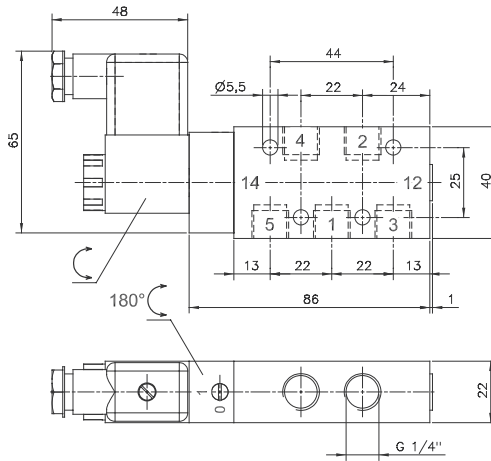
5/2-Wege Magnetventil, monostabil mit Luftfeder, Gehäuseteile sind aus Edelstahl 316L (1.4404) gefertigt.

Bei den G 1/4" Ventilen haben Sie die Wahl zwischen Ventilen mit einem Vorsteuerkopf aus Edelstahl (VES) und einem aus Kunststoff (KES). Details entnehmen Sie bitte der Tabelle.

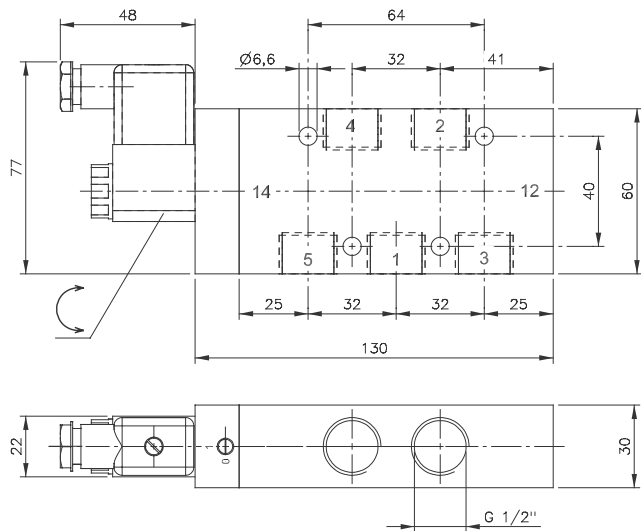
Standardspannungen:
230 V ~, 110 V ~, 24 V ~, 48 V =, 24 V =, 12 V =.

Ventile sind grundsätzlich mit Handhilfsbetätigung zum drehen (bistabil) ausgestattet.

Technische Änderungen vorbehalten



MH 510 701 VES/KES
MH 510 701 VES/KES NPT

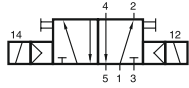


MH 510 121 VES
MH 510 121 VES NPT

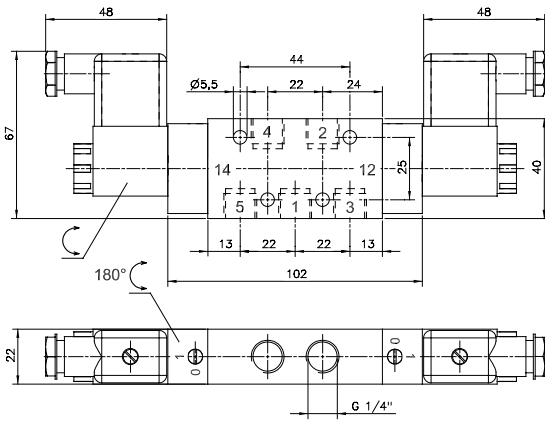
Typ	Vorsteuerung	Dichtungen	Ander e Gummitteil e
701 VES	1.4404	PUR	FKM
701 KES	PA	PUR	FKM
121 VES	1.4404	FKM	FKM

Typ	Anschlüsse	Durchfluss	Arbeitsdruck	Leistungsaufnahme	Gewicht	
MH 510 701 VES	G 1/4"	1250 l/min	2 - 10 bar	3 W = / 5 VA ~	0,53 kg	☃️⊕
MH 510 701 KES	G 1/4"	1250 l/min	2 - 10 bar	3 W = / 5 VA ~	0,46 kg	
MH 510 701 VES NPT	1/4" NPT	1250 l/min	2 - 10 bar	3 W = / 5 VA ~	0,53 kg	☃️⊕
MH 510 701 KES NPT	1/4" NPT	1250 l/min	2 - 10 bar	3 W = / 5 VA ~	0,46 kg	
MH 510 121 VES	G 1/2"	3000 l/min	2 - 10 bar	3 W = / 5 VA ~	1,50 kg	⊕
MH 510 121 VES NPT	1/2" NPT	3000 l/min	2 - 10 bar	3 W = / 5 VA ~	1,50 kg	⊕

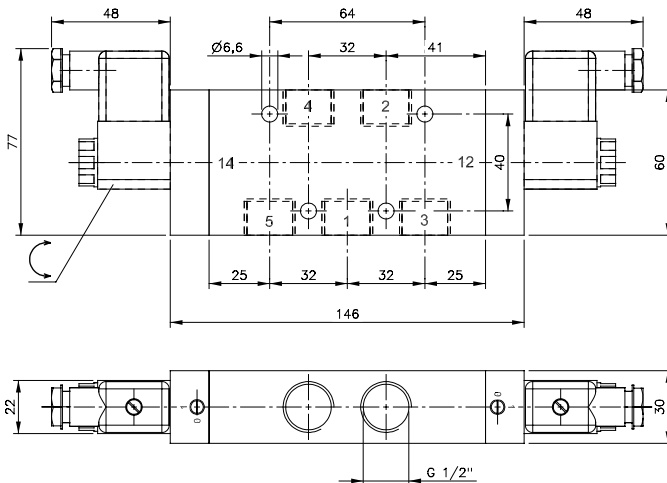
MH 520 701 VES/MH 520 701 KES MH 520 121 VES



MH 520 701 VES/KES
MH 520 701 VES/KES NPT
MH 520 121 VES
MH 520 121 VES NPT



MH 520 701 VES/KES
MH 520 701 VES/KES NPT



MH 520 121 VES
MH 520 121 VES NPT



5/2-Wege Magnetventil, bistabil, Gehäuseteile sind aus Edelstahl 316L (1.4404) gefertigt.

Bei den G 1/4" Ventilen haben Sie die Wahl zwischen Ventilen mit einem Vorsteuerkopf aus Edelstahl (VES) und einem aus Kunststoff (KES). Details entnehmen Sie bitte der Tabelle.

Standardspannungen:

230 V ~, 110 V ~, 24 V ~, 48 V =, 24 V =, 12 V =.

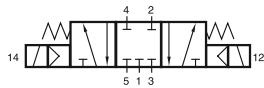
Ventile sind grundsätzlich mit Handhilfsbetätigung zum drehen (bistabil) ausgestattet.

Technische Änderungen vorbehalten

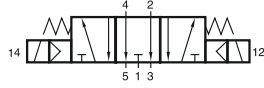
Typ	Vorsteuerung	Dichtungen	Ander e Gummitteil e
701 VES	1.4404	PUR	FKM
701 KES	PA	PUR	FKM
121 VES	1.4404	FKM	FKM

Typ	Anschlüsse	Durchfluss	Arbeitsdruck	Leistungsaufnahme	Gewicht	Ex
MH 520 701 VES	G 1/4"	1250 l/min	2 - 10 bar	3 W = / 5 VA ~	0,74 kg	Ex
MH 520 701 KES	G 1/4"	1250 l/min	2 - 10 bar	3 W = / 5 VA ~	0,60 kg	
MH 520 701 VES NPT	1/4" NPT	1250 l/min	2 - 10 bar	3 W = / 5 VA ~	0,74 kg	Ex
MH 520 701 KES NPT	1/4" NPT	1250 l/min	2 - 10 bar	3 W = / 5 VA ~	0,60 kg	
MH 520 121 VES	G 1/2"	3000 l/min	1 - 10 bar	3 W = / 5 VA ~	1,70 kg	Ex
MH 520 121 VES NPT	1/2" NPT	3000 l/min	1 - 10 bar	3 W = / 5 VA ~	1,70 kg	Ex

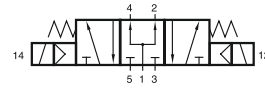
MH 53_ 701 VES/MH 53_ 701 KES MH 53_ 121 VES



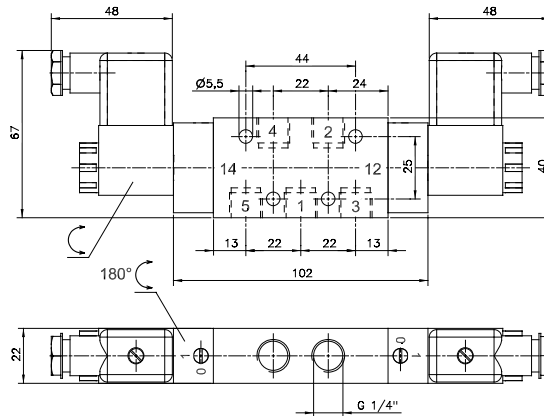
MH 531 701 VES/KES
MH 531 701 VES/KES NPT
MH 531 121 VES
MH 531 121 VES NPT



MH 532 701 VES/KES
MH 532 701 VES/KES NPT
MH 532 121 VES
MH 532 121 VES NPT



MH 533 701 VES/KES
MH 533 701 VES/KES NPT
MH 533 121 VES
MH 533 121 VES NPT



MH 53_ 701 VES/KES
MH 53_ 701 VES/KES NPT

5/3-Wege Magnetventil, federzentriert, Gehäuse-
teile sind aus Edelstahl 316L (1.4404) gefertigt.

Bei den G 1/4" Ventilen haben Sie die Wahl
zwischen Ventilen mit einem Vorsteuerkopf aus
Edelstahl (VES) und einem aus Kunststoff (KES).
Details entnehmen Sie bitte der Tabelle.

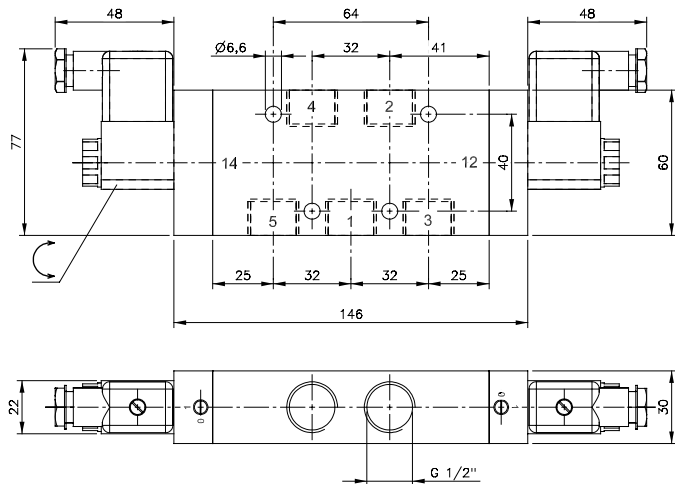
Typ 531 Mittelstellung geschlossen
Typ 532 Mittelstellung entlüftet
Typ 533 Mittelstellung belüftet

Bei Bestellung ergänzen Sie bitte die Bestell-
nummer entsprechend um 1, 2 oder 3.

Standardspannungen:
230 V ~, 110 V ~, 24 V ~, 48 V =, 24 V =, 12 V =.

Ventile sind grundsätzlich mit Handhilfsbetätigung
zum drehen (bistabil) ausgestattet.

Betrifft nur Typ 531: Der Druck an Anschluss 1
muss mindestens so groß sein wie der Druck an
2 oder 4. Bei Druckverlust an 1 entlüften 2 und 4
über 1 und der Antrieb kann sich bewegen.



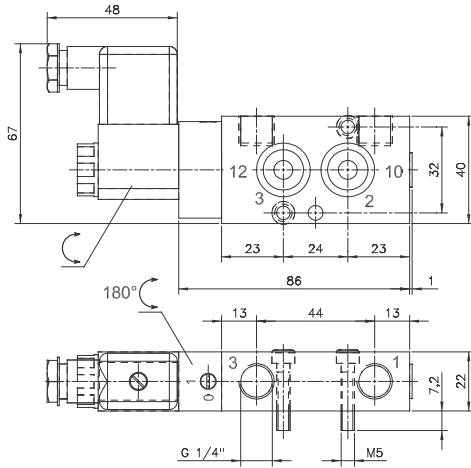
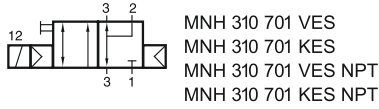
MH 53_ 121 VES
MH 53_ 121 VES NPT

Technische Änderungen vorbehalten

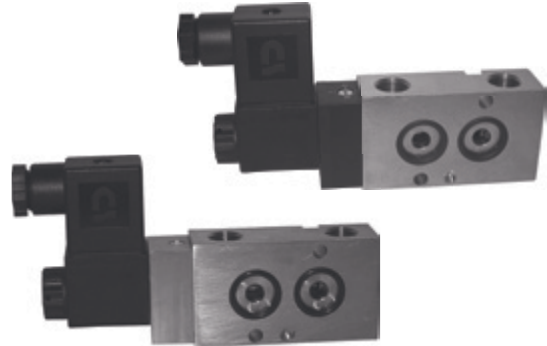
Typ	Vorsteuerung	Dichtungen	Ander e Gummiteile
701 VES	1.4404	PUR	FKM
701 KES	PA	PUR	FKM
121 VES	1.4404	FKM	FKM

Typ	Anschlüsse	Durchfluss	Arbeitsdruck	Leistungsaufnahme	Gewicht	Ex
MH 53_ 701 VES	G 1/4"	1250 l/min	3 - 10 bar	3 W = / 5 VA ~	0,74 kg	Ex
MH 53_ 701 KES	G 1/4"	1250 l/min	3 - 10 bar	3 W = / 5 VA ~	0,60 kg	
MH 53_ 701 VES NPT	1/4" NPT	1250 l/min	3 - 10 bar	3 W = / 5 VA ~	0,74 kg	Ex
MH 53_ 701 KES NPT	1/4" NPT	1250 l/min	3 - 10 bar	3 W = / 5 VA ~	0,60 kg	
MH 53_ 121 VES	G 1/2"	3000 l/min	3 - 10 bar	3 W = / 5 VA ~	1,70 kg	Ex
MH 53_ 121 VES NPT	1/2" NPT	3000 l/min	3 - 10 bar	3 W = / 5 VA ~	1,70 kg	Ex

MNH 310 701 VES/MNH 310 701 KES MNH 311 701 VES/MNH 311 701 KES



MNH 310 701 VES/KES
MNH 311 701 VES/KES
MNH 310 701 VES/KES NPT
MNH 311 701 VES/KES NPT



3/2-Wege Magnetventil normal geschlossen, monostabil, Schnittstelle nach 1/4" NAMUR-Standard. Gehäuseteile sind aus Edelstahl 316L (1.4404) gefertigt, mit Federraumbelüftung.

Typ 310 mit pneumatischer Federrückstellung
Typ 311 mit kombinierter Federrückstellung, "fail safe"

Sie haben die Wahl zwischen Ventilen mit einem Vorsteuerkopf aus Edelstahl (VES) und einem aus Kunststoff (KES). Details entnehmen Sie bitte der Tabelle.

Standardspannungen:
230 V ~, 110 V ~, 24 V ~, 48 V =, 24 V =, 12 V =.

Ventile sind grundsätzlich mit Handhilfsbetätigung zum drehen (bistabil) ausgestattet.

Befestigungsschrauben und Dichtungen gehören zum Lieferumfang.

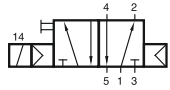
Verfügbar auf Anfrage: 1/2" Geräte (NAMUR 2).

Technische Änderungen vorbehalten

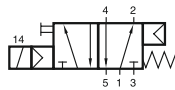
Typ	Vorsteuerung	Dichtungen	Ander e Gummiteil e
VES	1.4404	PUR	FKM
KES	PA	PUR	FKM

Typ	Rückstellung	Anschlüsse	Durchfluss	Arbeitsdruck	Leistungsaufnahme	Gewicht	
MNH 310 701 VES	Luftfeder	G 1/4"	1250 l/min	1,5 - 10 bar	3 W = / 5 VA ~	0,57 kg	☸☹
MNH 310 701 KES	Luftfeder	G 1/4"	1250 l/min	1,5 - 10 bar	3 W = / 5 VA ~	0,49 kg	
MNH 311 701 VES	Kombifeder	G 1/4"	1250 l/min	2,5 - 10 bar	3 W = / 5 VA ~	0,57 kg	☸
MNH 311 701 KES	Kombifeder	G 1/4"	1250 l/min	2,5 - 10 bar	3 W = / 5 VA ~	0,49 kg	
MNH 310 701 VES NPT	Luftfeder	1/4" NPT	1250 l/min	1,5 - 10 bar	3 W = / 5 VA ~	0,57 kg	☸☹
MNH 310 701 KES NPT	Luftfeder	1/4" NPT	1250 l/min	1,5 - 10 bar	3 W = / 5 VA ~	0,49 kg	
MNH 311 701 VES NPT	Kombifeder	1/4" NPT	1250 l/min	2,5 - 10 bar	3 W = / 5 VA ~	0,57 kg	☸
MNH 311 701 KES NPT	Kombifeder	1/4" NPT	1250 l/min	2,5 - 10 bar	3 W = / 5 VA ~	0,49 kg	

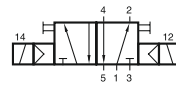
MNH 510 701 VES/MNH 510 701 KES MNH 511 701 VES/MNH 511 701 KES MNH 520 701 VES/MNH 520 701 KES



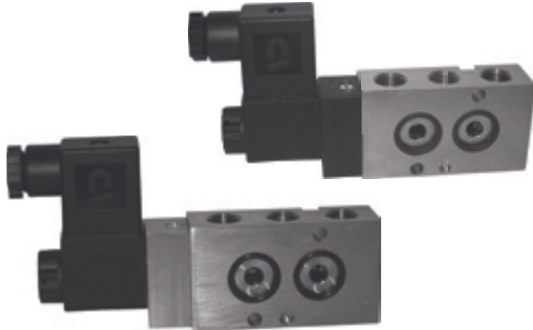
MNH 510 701 VES
MNH 510 701 KES
MNH 510 701 VES NPT
MNH 510 701 KES NPT



MNH 511 701 VES
MNH 511 701 KES
MNH 511 701 VES NPT
MNH 511 701 KES NPT



MNH 520 701 VES
MNH 520 701 KES
MNH 520 701 VES NPT
MNH 520 701 KES NPT



5/2-Wege Magnetventil, Schnittstelle nach 1/4" NAMUR-Standard. Gehäuseteile sind aus Edelstahl 316L (1.4404) gefertigt.

- Typ 510 monostabil mit pneumatischer Federrückstellung
- Typ 511 monostabil mit kombinierter Federrückstellung, "fail safe"
- Typ 520 bistabil, Impulsventil

Sie haben die Wahl zwischen Ventilen mit einem Vorsteuerkopf aus Edelstahl (VES) und einem aus Kunststoff (KES). Details entnehmen Sie bitte der Tabelle.

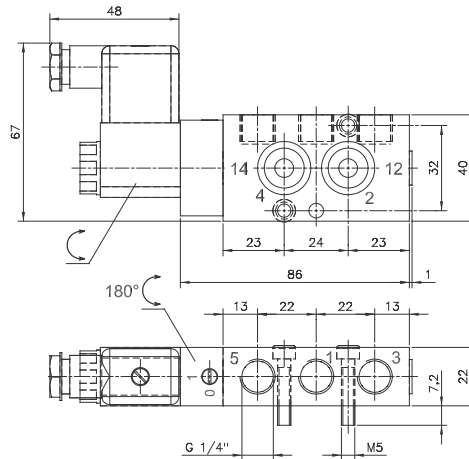
Standardspannungen:
230 V ~, 110 V ~, 24 V ~, 48 V =, 24 V =, 12 V =.

Ventile sind grundsätzlich mit Handhilfsbetätigung zum drehen (bistabil) ausgestattet.

Befestigungsschrauben und Dichtungen gehören zum Lieferumfang.

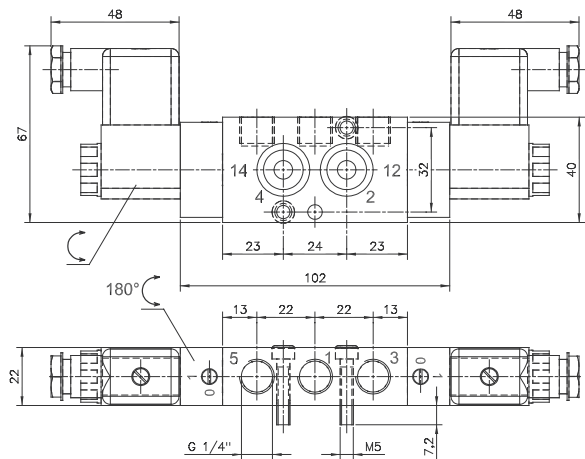
Verfügbar auf Anfrage: 1/2" Geräte (Namur 2) sowie 5/3-Wegeventile.

Typ	Vorsteuerung	Dichtungen	Andere	Gummitteile
VES	1.4404	PUR	FKM	
KES	PA	PUR	FKM	



MNH 510 701 VES/KES
MNH 511 701 VES/KES

MNH 510 701 VES/KES NPT
MNH 511 701 VES/KES NPT

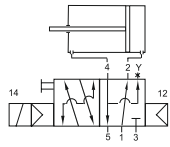


MNH 520 701 VES/KES

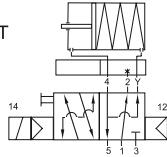
MNH 520 701 VES/KES NPT

Typ	Rückstellung	Anschlüsse	Durchfluss	Arbeitsdruck	Leistungsaufnahme	Gewicht	
MNH 510 701 VES	Luftfeder	G 1/4"	1250 l/min	1,5 - 10 bar	3 W = / 5 VA ~	0,57 kg	☸⊕
MNH 510 701 KES	Luftfeder	G 1/4"	1250 l/min	1,5 - 10 bar	3 W = / 5 VA ~	0,49 kg	
MNH 511 701 VES	Kombifeder	G 1/4"	1250 l/min	2,5 - 10 bar	3 W = / 5 VA ~	0,57 kg	☸
MNH 511 701 KES	Kombifeder	G 1/4"	1250 l/min	2,5 - 10 bar	3 W = / 5 VA ~	0,49 kg	
MNH 520 701 VES	- bistabil	G 1/4"	1250 l/min	2 - 10 bar	3 W = / 5 VA ~	0,67 kg	☸⊕
MNH 520 701 KES	- bistabil	G 1/4"	1250 l/min	2 - 10 bar	3 W = / 5 VA ~	0,58 kg	
MNH 510 701 VES NPT	Luftfeder	1/4" NPT	1250 l/min	1,5 - 10 bar	3 W = / 5 VA ~	0,57 kg	☸⊕
MNH 510 701 KES NPT	Luftfeder	1/4" NPT	1250 l/min	1,5 - 10 bar	3 W = / 5 VA ~	0,49 kg	
MNH 511 701 VES NPT	Kombifeder	1/4" NPT	1250 l/min	2,5 - 10 bar	3 W = / 5 VA ~	0,57 kg	☸
MNH 511 701 KES NPT	Kombifeder	1/4" NPT	1250 l/min	2,5 - 10 bar	3 W = / 5 VA ~	0,49 kg	
MNH 520 701 VES NPT - bistabil	- bistabil	1/4" NPT	1250 l/min	2 - 10 bar	3 W = / 5 VA ~	0,67 kg	☸⊕
MNH 520 701 KES NPT - bistabil	- bistabil	1/4" NPT	1250 l/min	2 - 10 bar	3 W = / 5 VA ~	0,58 kg	

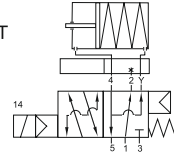
MNH 350 701 VES/MNH 350 701 KES MNH 351 701 VES/MNH 351 701 KES



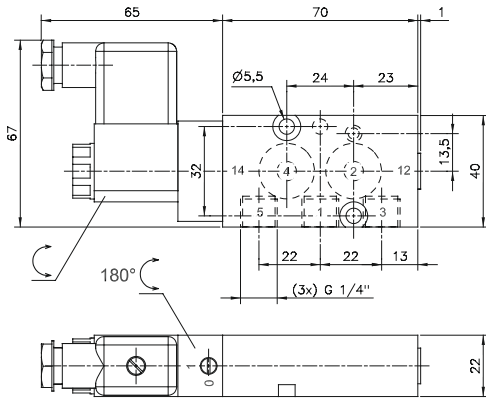
MNH 350 701 VES/KES
MNH 350 701 VES/KES NPT
mit doppelwirkendem
Antrieb.



MNH 350 701 VES/KES
MNH 350 701 VES/KES NPT
und Flex-Pack an
einfachwirkendem Antrieb.

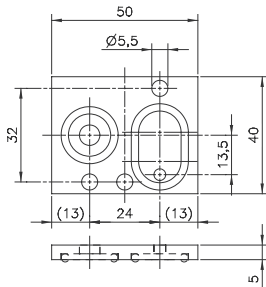


MNH 351 701 VES/KES
MNH 351 701 VES/KES NPT
und Flex-Pack an
einfachwirkendem Antrieb.

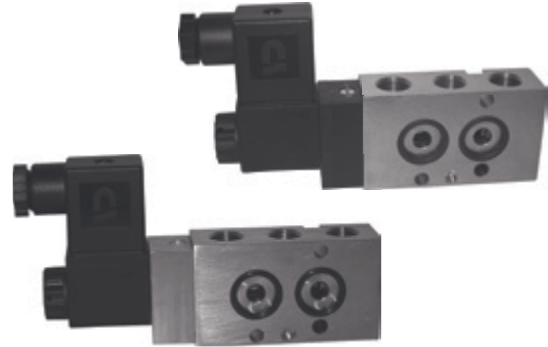


MNH 350 701 VES/KES
MNH 351 701 VES/KES

MNH 350 701 VES/KES NPT
MNH 351 701 VES/KES NPT



FP 701 K/FP 701 VES



5/2-Wege Magnetventil, monostabil, Anschluss nach NAMUR-Standard (1/4"). Gehäuseteile sind aus Edelstahl 316L (1.4404) gefertigt. Durch Hinzunahme des "Flex-Pack" wird das Ventil zu einem 3/2-Wege NAMUR-Ventil mit Federraumbelüftung.

Typ 350 mit pneumatischer Federrückstellung
Typ 351 mit kombinierter Federrückstellung, "fail safe"

Sie haben die Wahl zwischen Ventilen mit einem Vorsteuerkopf aus Edelstahl (VES) und einem aus Kunststoff (KES). Details entnehmen Sie bitte der Tabelle.

Standardspannungen:
230 V ~, 110 V ~, 24 V ~, 48 V =, 24 V =, 12 V =.

Ventile sind grundsätzlich mit Handhilfsbetätigung zum drehen (bistabil) ausgestattet.

Anstatt des Flex-Pack kann die "Flex-Drossel" DRF 3 601 VES – dargestellt auf Seite 6-29 – verwendet werden. Diese verwandelt das Ventil ebenfalls in ein 3/2-Wegeventil und bietet dem Kunden zusätzlich die Möglichkeit, die Öffnungs- und die Schließgeschwindigkeit unabhängig voneinander einzustellen.

Lieferumfang inklusive O-Ringen, Befestigungsschrauben, Positionierstift.

Technische Änderungen vorbehalten

Typ	Vorsteuerung	Dichtungen	Andere Gummiteile
VES	1.4404	PUR	FKM
KES	PA	PUR	FKM

Typ	Material	Nennweite 4	Nennweite 2-3	Gewicht
FP 701 K	PA	7 mm	4 mm	0,012 kg
FP 701 VES	1.44.04	7 mm	4 mm	0,025 kg

Typ	Rückstellung	Anschlüsse	Durchfluss	Arbeitsdruck	Leistungsaufnahme	Gewicht
MNH 350 701 VES	Luftfeder	G 1/4"	1250 l/min	1,5 - 10 bar	3 W = / 5 VA ~	0,57 kg
MNH 350 701 KES	Luftfeder	G 1/4"	1250 l/min	1,5 - 10 bar	3 W = / 5 VA ~	0,49 kg
MNH 351 701 VES	Kombifeder	G 1/4"	1250 l/min	2,5 - 10 bar	3 W = / 5 VA ~	0,57 kg
MNH 351 701 KES	Kombifeder	G 1/4"	1250 l/min	2,5 - 10 bar	3 W = / 5 VA ~	0,49 kg
MNH 350 701 VES NPT	Luftfeder	1/4" NPT	1250 l/min	1,5 - 10 bar	3 W = / 5 VA ~	0,57 kg
MNH 350 701 KES NPT	Luftfeder	1/4" NPT	1250 l/min	1,5 - 10 bar	3 W = / 5 VA ~	0,49 kg
MNH 351 701 VES NPT	Kombifeder	1/4" NPT	1250 l/min	2,5 - 10 bar	3 W = / 5 VA ~	0,57 kg
MNH 351 701 KES NPT	Kombifeder	1/4" NPT	1250 l/min	2,5 - 10 bar	3 W = / 5 VA ~	0,49 kg



Pneumatikventile, Schnittstelle nach 1/4" NAMUR-Standard. Gehäuseteile sind aus Edelstahl 316L (1.4404) gefertigt.

- Typ 310 3/2-Wege mit pneumatischer Federrückstellung und Federraumbelüftung
- Typ 311 3/2-Wege mit kombinierter Federrückstellung, "fail safe" und Federraumbelüftung
- Typ 510 5/2-Wege mit pneumatischer Federrückstellung
- Typ 511 5/2-Wege mit kombinierter Federrückstellung, "fail safe"
- Typ 520 5/2-Wege, bistabil
- Typ 531 5/3-Wege, federzentriert, Mittelstellung gesperrt

Die Abmessungen der Geräte sind analog zu denen aus Aluminium, siehe bitte Kapitel 5 "NAMUR-Ventile", Seiten 5.2.1 bis 5.2.3.

Durch das spezifische Design der Dichtung muss der Druck an 1 angeschlossen werden.

Betrifft nur Typ 531: Der Druck an Anschluss 1 muss mindestens so groß sein wie der Druck an 2 oder 4. Bei Druckverlust an 1 entlüften 2 und 4 über 1 und der Antrieb kann sich bewegen.

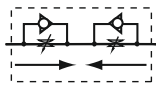
Befestigungsschrauben und Dichtungen gehören zum Lieferumfang.

Verfügbar auf Anfrage: 1/2" Geräte (NAMUR 2).

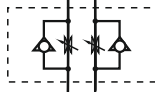
Technische Änderungen vorbehalten

Typ	Funktion	NAMUR	Anschlüsse	Durchfluss	Arbeitsdruck	Steuer druck
PN 310 701 VES	3/2-Wege L uftfeder	1/4"	G 1/4" - G 1/8"	1250 l/min	1,5 - 10 bar	ähnl. Arbeitsdruck
PN 311 701 VES	3/2-Wege K ombifeder	1/4"	G 1/4" - G 1/8"	1250 l/min	3 - 10 bar	2,5 - 10 bar
PN 510 701 VES	5/2-Wege L uftfeder	1/4"	G 1/4" - G 1/8"	1250 l/min	1,5 - 10 bar	ähnl. Arbeitsdruck
PN 511 701 VES	5/2-Wege K ombifeder	1/4"	G 1/4" - G 1/8"	1250 l/min	3 - 10 bar	2,5 - 10 bar
PN 520 70 1 VES	5/2-Wege bistabil	1/4"	G 1/4" - G 1/8"	1250 l/min	1 - 10 bar	ähnl. Arbeitsdruck
PN 531 701 VES	5/3-Wege geschlossen	1/4"	G 1/4" - G 1/8"	1250 l/min	3 - 10 bar	3 - 10 bar

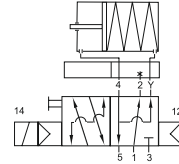
DRN 3 611 VES/DRN 5 611 VES DRF 3 611 VES



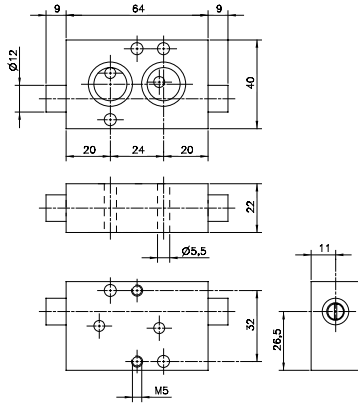
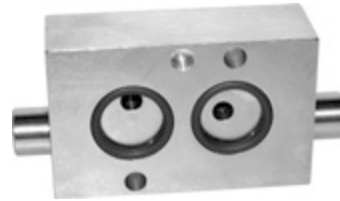
DRN 3 611 VES



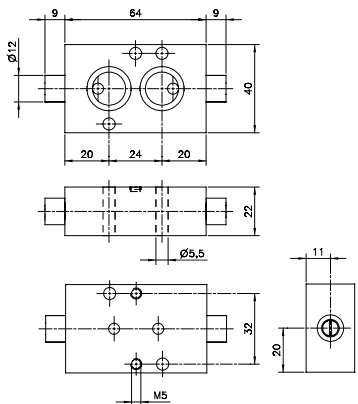
DRN 5 611 VES



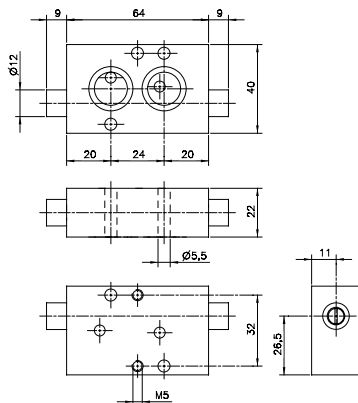
MNH 350 701
und Flex-Drossel
DRF 3 611 VES



DRN 3 611 VES



DRN 5 611 VES



DRF 3 611 VES

Doppelblockdrossel zur Montage zwischen Drehantrieb und Steuerventil, Schnittstellen nach NAMUR 1/4". Ventile dienen dazu, die Öffnungs- und Schließgeschwindigkeit eines Drehantriebs unabhängig und sehr präzise einzustellen. Gehäuseteile sind aus Edelstahl 316L (1.4404) gefertigt, Dichtungen FKM.

DRN 3 611 VES:

Für federschließenden Antrieb und 3-Wege Steuerventil mit Federraumbelüftung.

DRN 5 611 VES:

Für doppeltwirkenden Antrieb und 5-Wege Steuerventil.

DRF 3 611 VES:

Für federschließende Antriebe und "NAMUR-Flex" Steuerventil

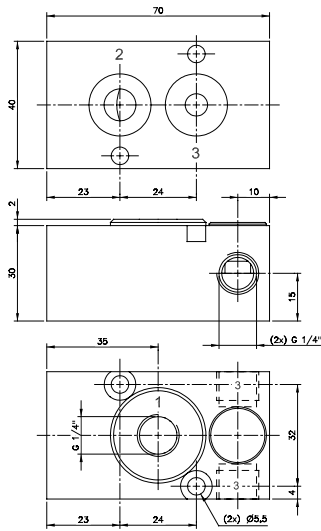
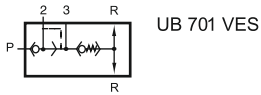
Betätigung durch Schraubendreher.

Längere Schrauben, Dichtungen und Positionierstift gehören zum Lieferumfang.

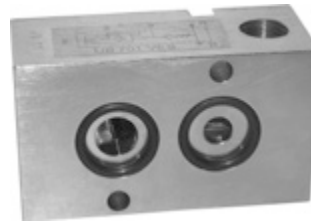
Technische Änderungen vorbehalten

Typ	Für	Anschlüsse	max. Durchfluss	Arbeitsdruck	Gewicht
DRN 3 611 VES	3-Wegeventile	Ø 5mm	650 l/min	0,5 - 10 bar	0,42 kg
DRN 5 611 VES	5-Wegeventile	Ø 5mm	650 l/min	0,5 - 10 bar	0,42 kg
DRF 3 611 VES	NAMUR-Flex 3-Wege	Ø 5mm	650 l/min	0,5 - 10 bar	0,42 kg





UB 701 VES



Ventil, um bei einem einfachwirkenden Antrieb mit 1/4" NAMUR-Schnittstelle eine Federraumbelüftung zu ermöglichen, auch wenn dieser extern verrohrt wird. Darüber hinaus eingebaut: Ein Rückschlagventil, das zuverlässig verhindert, dass Umgebungsatmosphäre in den Antrieb einströmen kann.

Zwei Entlüftungen (G 1/4") ermöglichen, dass der Block immer so montiert werden kann, dass der Schalldämpfer nach unten zeigt.

Lieferumfang inklusive O-Ringen, Befestigungsschrauben, Positionierstift und Verschlussstopfen, um einen Anschluss R zu verschließen.

Materialien:

Gehäuse: Edelstahl 316L (1.4404)

Membrane: NBR

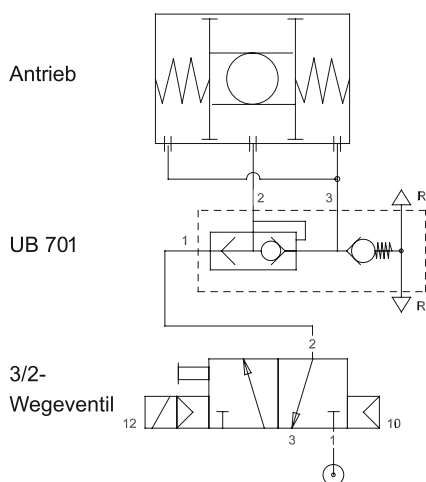
Innentteile: Edelstahl (1.4404, 1.4310, 1.4031)

Temperaturbereich: -10 °C ... +70°C

Tiefenausführung (bis -40 °C) auf Anfrage erhältlich.

Einsatz in Verbindung mit Stellungsregler nicht empfohlen.

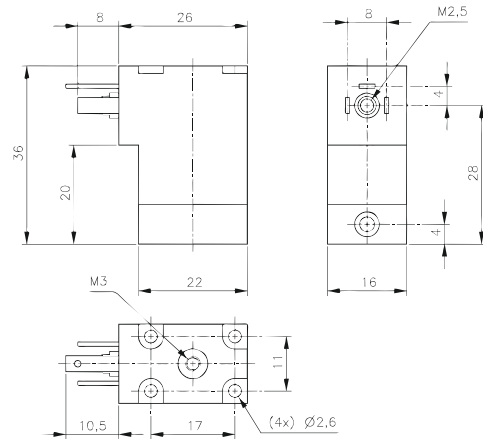
Funktion:



Typ	NAMUR	Anschlüsse	Durchfluss	Arbeitsdruck
UB 701 VES	1/4"	G 1/4"	1250 l/min	1 - 10 bar

MA 16/MA 16 L

6.3.1
6-31



MA 16

16 mm breites Magnetsystem für Magnetventile der Baureihen MD und MK, inklusive Vorsteuerung mit drückender Handhilfsbetätigung.

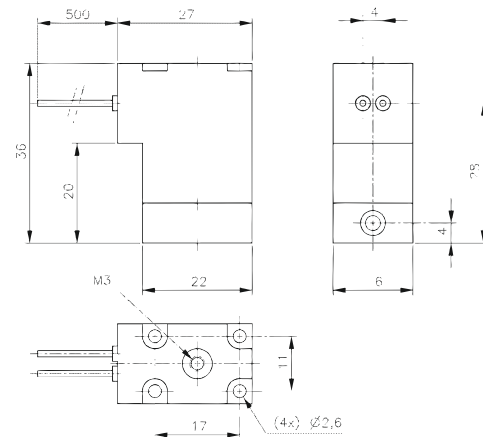
Spulengehäuse aus Polyamid mit 25 % Glasfaseranteil, ausgegossen mit Epoxydharz.

MA 16

Anschlussform C nach EN 175301-803 mit 8 mm Stiftabstand. Stecker finden Sie auf Seite 5 -32. Mit geeignetem Stecker wird IP 65 erreicht.

MA 16 L

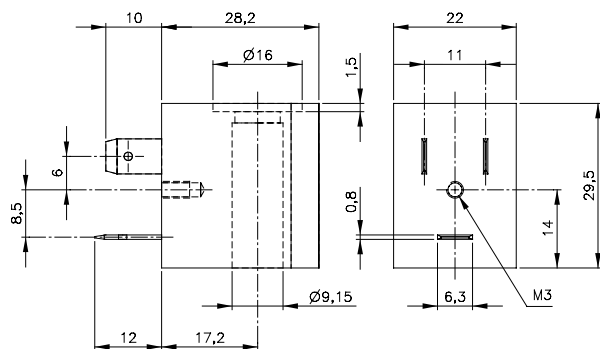
Litzenausführung, Litzenlänge 500 mm, andere auf Anfrage. Spulen sind nicht geerdet, bitte beachten Sie nationale Sicherheitsvorschriften.



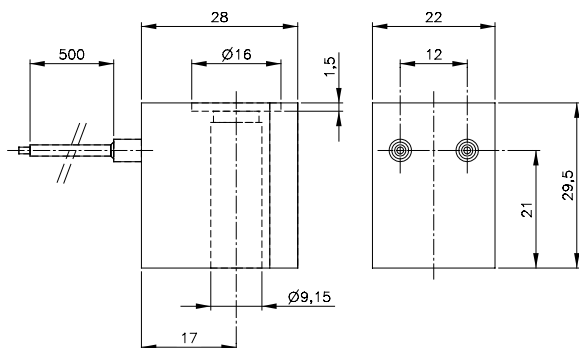
MA 16 L

Technische Änderungen vorbehalten

Typ	Spannung	I	Leistungsaufnahme	Anschluss
MA 16 6DC	6 V =	300 mA	1,8 W	Form C (EN 175301-803)
MA 16 L 6DC	6 V =	300 mA	1,8 W	Litzen 500 mm lang
MA 16 12DC	12 V =	150 mA	1,8 W	Form C (EN 175301-803)
MA 16 L 12DC	12 V =	150 mA	1,8 W	Litzen 500 mm lang
MA 16 24DC	24 V =	75 mA	1,8 W	Form C (EN 175301-803)
MA 16 L 24DC	24 V =	75 mA	1,8 W	Litzen 500 mm lang
MA 16 24AC	24 V ~	125 mA	3 VA	Form C (EN 175301-803)
MA 16 L 24AC	24 V ~	125 mA	3 VA	Litzen 500 mm lang
MA 16 110AC	110 V ~	27 mA	3 VA	Form C (EN 175301-803)
MA 16 L 110AC	110 V ~	27 mA	3 VA	Litzen 500 mm lang
MA 16 230AC	230 V ~	13 mA	3 VA	Form C (EN 175301-803)
MA 16 L 230AC	230 V ~	13 mA	3 VA	Litzen 500 mm lang



MA 22/MA 22 D/MA 22 U



MA 22 L



22 mm breite Magnetspulen für Magnetventile Baureihe MH und MNH. Geeignete Stecker finden Sie auf Seite 6-34.

MA 22
Polyamidspule, glasfaserverstärkt mit elektrischer Schnittstelle nach Industriestandard B. Mit geeignetem Stecker wird IP 65 erreicht.

MA 22 L
Polyamidspule, glasfaserverstärkt mit Litzen, Länge siehe Tabelle. Spulen sind nicht geerdet, bitte beachten Sie nationale Sicherheitsvorschriften.

MA 22 D
Spule aus Epoxidharz mit elektrischer Schnittstelle nach Industriestandard B. Mit Standardstecker wird IP 65 erreicht. Mit Stecker mit angespritztem Kabel und zusätzlicher O-Ring Dichtung kann IP 67 erreicht werden.

MA 22 U
Analog MA 22 jedoch UL zertifiziert.



Technische Änderungen vorbehalten

Wechselspannungsspulen können mit 50 Hz. und 60 Hz. betrieben werden.

Typ	Spannung	Toleranz	I	Leistungsaufnahme	Anschluss
MA 22 12 DC	12 V=	±10 %	250 mA	3 W	Industrieform B
MA 22 24DC	24 V=	±10 %	125 mA	3 W	Industrieform B
MA 22 L700 24DC	24 V=	±10 %	125 mA	3 W	Litzen 700 mm lang
MA 22 48DC	48 V=	±10 %	62 mA	3 W	Industrieform B
MA 22 24AC	24 V~	±10 %	200 mA	5 VA	Industrieform B
MA 22 110AC	110 V~	±10 %	45 mA	5 VA	Industrieform B
MA 22 L500 110AC	110 V~	±10 %	45 mA	5 VA	Litzen 500 mm lang
MA 22 230AC	230 V~	±10 %	22 mA	5 VA	Industrieform B
MA 22 L500 230AC	230 V~	±10 %	22 mA	5 VA	Litzen 500 mm lang
MA 22 D 24DC	24 V=	±10 %	125 mA	3 W	Industrieform B
MA 22 D 24AC	24 V=	±10 %	200 mA	5 VA	Industrieform B
MA 22 D 230AC	230 V~	±10 %	22 mA	5 VA	Industrieform B
MA 22 U 24DC	24 V=	±10 %	125 mA	3 W	Industrieform B
MA 22 U 24AC	24 V=	±10 %	200 mA	5 VA	Industrieform B
MA 22 U 110AC	110 V~	±10 %	45 mA	5 VA	Industrieform B
MA 22 U 230AC	230 V~	±10 %	22 mA	5 VA	Industrieform B

MA 22 D M12 x1/MA 22 DIN/MA 30

6.3.3
6-33

HK

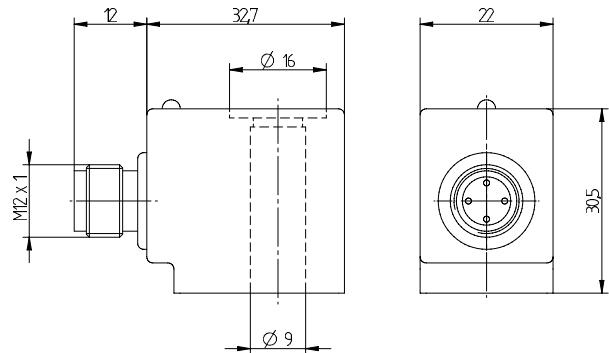
6.3.3
6-33



Spulen für Magnetventile der Baureihen MH und MNH.

MA 22 D M12 x1

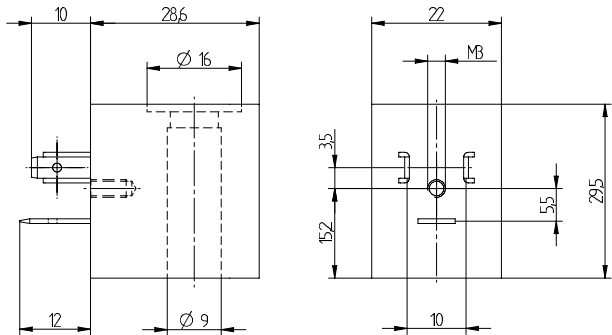
Ummantelungsmaterial Epoxidharz. Isolationsklasse H. Anschluss M12 x 1 nach DIN EN 60947-5-2 Kontaktabstand. Spule mit gelber LED.



MA 22 D M12 x 1

MA 22 DIN

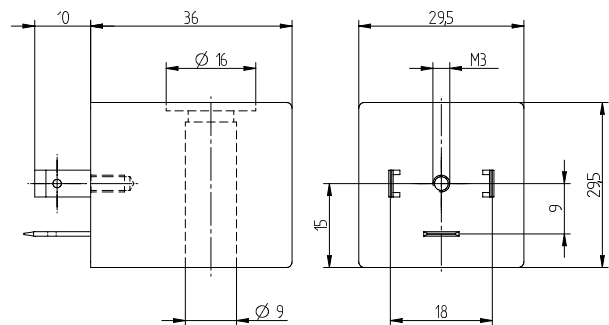
Ummantelungsmaterial Polyamid mit 30 % Glasfaseranteil. Isolationsklasse H. Anschlussform B nach EN 175301-803. Mit geeignetem Stecker wird IP 65 erreicht.



MA 22 DIN

MA 30

Ummantelungsmaterial Polyamid mit 30 % Glasfaseranteil. Isolationsklasse H. Anschlussform A nach EN 175301-803. Stecker finden Sie auf Seite 6-34. Mit geeignetem Stecker wird IP 65 erreicht.

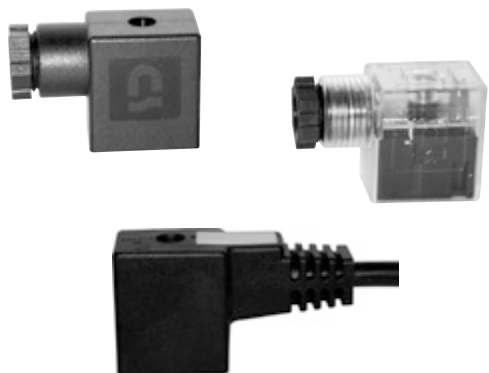


MA 30

Wechselspannungsspulen können mit 50 Hz. und 60 Hz. betrieben werden.

Technische Änderungen vorbehalten

Typ	Spannung	Toleranz	I	Leistungsaufnahme	LED	Anschluss
MA 22 D 2 4DC M1 2x1 24 V=	24 V=	±10 %	175 mA	4,2 W	gelb	M12 x 1
MA 22 2 4DC DIN	24 V=	±10 %	110 mA	2,6 W	–	Form B - EN 175301-803
MA 22 2 30AC DIN	230 V~	±10 %	26 mA	6 VA	–	Form B - EN 175301-803
MA 30 2 4DC 24 V=	24 V=	±30 %	83 mA	2 W	–	Form A - EN 175301-803
MA 30 1 10AC 110 V~	110 V~	±10 %	27 mA	3 VA	–	Form A - EN 175301-803
MA 30 2 30AC	230 V~	±10 %	13 mA	3 VA	–	Form A - EN 175301-803



Gerätesteckdosen Standardangebot, weitere auf Anfrage.

G 52, G 122, G 182

Unbeschaltete Standardstecker ohne Kabel aus schwarzem Polyamid. In Verbindung mit der Flachdichtung und fest angezogener Schraube kann IP 65 nach IEC 60 529 erreicht werden.

GL 52, GL 122, GL 182

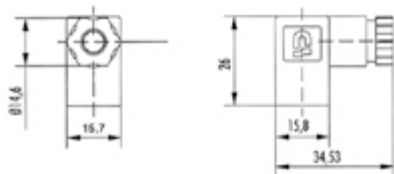
Beschaltete Stecker, Gehäuse transparent mit LED und Varistor. In Verbindung mit der Flachdichtung und fest angezogener Schraube kann IP 65 nach IEC 60 529 erreicht werden.

G 122/5

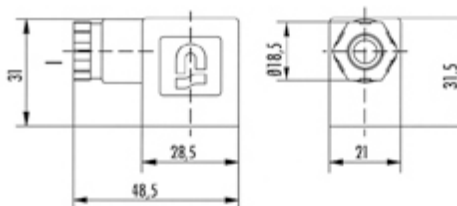
Stecker mit angespritztem PVC Kabel, unbeschaltet, schwarz, Litzlänge 5000 mm. In Verbindung mit der Spule MA 22 D und fest angezogener Schraube kann IP 67 nach IEC 60 529 erreicht werden.

GL52/5, GL52/10, GL122/5 C4, GL122/10 C4

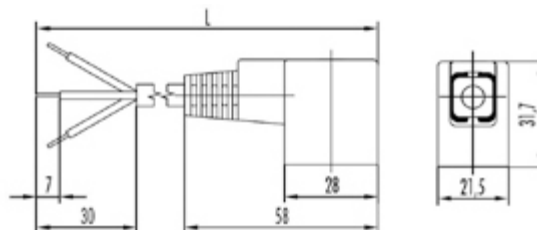
Stecker mit angespritztem PVC Kabel, beschaltet, Gehäuse transparent mit LED und Varistor. In Verbindung mit der Spule MA 22 D und fest angezogener Schraube kann IP 67 nach IEC 60 529 erreicht werden.



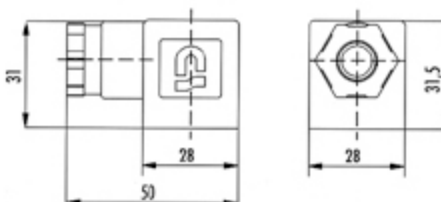
G 52 - Form C



G 122 - Form B Industrie



G 122/5, GL 122/5 C4 - Form B, Kabel



G 182 - Form A

Technische Änderungen vorbehalten

Typ	Form	Spannung	I max.	LED	VAR	Kabel Verschraubung	Kabel Durchmesser	Kabel Länge [mm]
G 52	C, ISO 15217	0 - 250 V	6 A	–	–	M12	5 - 6,5 mm	
GL 52 C4 2 4DC	C, ISO 15217	24 V±10 %	6 A	rot	+	M12	5 - 6,5 mm	
GL 52 C4 2 30AC	C, ISO 15217	230 V±10 %	6 A	rot	+	M12	5 - 6,5 mm	
GL 52/5 C2 4 24DC	C, ISO 15217	24 V±10 %	6 A	gelb	+		5 - 6,5 mm	5000
GL 52/1 0 C24 24DC	C, ISO 15217	24 V±10 %	6 A	gelb	+		5 - 6,5 mm	10000
G 122	Industrie B	0 - 250 V	6 A	–	–	M16x1,5	6 - 8 mm	
GL 122 C4 2 4DC	Industrie B	24 V±10 %	6 A	rot	+	M16x1,5	6 - 8 mm	
GL 122 C4 2 30AC	Industrie B	230 V±10 %	6 A	rot	+	M16x1,5	6 - 8 mm	
G 122/5	Industrie B	0 - 250 V	6 A	–	–		6 - 8 mm	5000
GL 122/5 C2 4 24DC	Industrie B	24 V±10 %	6 A	gelb	+		6 - 8 mm	5000
GL 122/10 C24 24DC	Industrie B	24 V±10 %	6 A	gelb	+		6 - 8 mm	10000
GL 122/5 C2 4 230AC	Industrie B	230 V±10 %	6 A	gelb	+		6 - 8 mm	5000
G 182	A, ISO 4400	0 - 250 V	6 A	–	–	M20x1,5	6 - 8 mm	
GL 182 C4 2 4DC	A, ISO 4400	24 V±10 %	6 A	rot	+	M20x1,5	6 - 8 mm	
GL 182 C4 2 30AC	A, ISO 4400	230 V±10 %	6 A	rot	+	M20x1,5	6 - 8 mm	

Temperaturbereich:

Typen	Temperaturbereich
BV, BR, BL, BA	-20 °C ... +50°C
BG, BH	-10 °C ... +60°C
HV, HVR, P	-10 °C ... +60°C
MH, MNH Gleichstrom	-10 °C ... +60°C
MH, MNH Wechselstrom	-10 °C ... +50°C
MD, MK	-10 °C ... +50°C
TT	-50 °C ... +50 °C

Verschiedene kundenspezifische Geräte wurden für erweiterte Bereiche entwickelt.

Leckage bei 6 bar:

Alle (100 %) der JOYNER-Ventile werden in der Fertigung auf Leckage und Funktion geprüft.

Folgende Leckageraten sind erlaubt:

- Interne Leckage: 4 cm³ / min
- Externe Leckage: 2 cm³ / min

Bei TT-Ventile kann unterhalb von -40 °C die interne Leckage auf 10 cm³ / min ansteigen.

Generelle Gewährleistung:

Die generelle Gewährleistungsfrist beträgt 12 Monate ab Auslieferung. Gewährleistung erlischt, wenn das Ventil kundenseitig geöffnet wurde.

Empfohlene Signallänge:

Die empfohlene Signallänge für volles Durchschalten der Schieber beträgt 50 msek.

Luftqualität und bestimmungsgemäße Verwendung:

Die Ventile sind für den Einsatz mit gereinigter, geölter oder ungeölter Druckluft konzipiert. Luftqualität nach ISO 8573-1:2010: 7 - 4 - 4 für Partikel - Wasser - Öl.

Schmierung:

Die Ventile bedürfen keiner Schmierung aber Schmierung kann die Lebensdauer verlängern. Bitte vermeiden Sie es, Ventile zu schmieren und dann die Schmierung abzubrechen. TT-Ventile bitte grundsätzlich nicht schmieren, da Schmierstoffe unter -25 °C häufig zu Störungen führen.

Spannungstoleranz:

Die Spannungstoleranz beträgt grundsätzlich ±10 %, Wechselspannungsspulen können mit 50 und 60 Hz. betrieben werden.

Verwendete Materialien:

Verwendete Materialien:		
Gehäuse	Standard VES / KES	Aluminiumknetlegierung Rostfreier Stahl 1.4404
Kolbenschieber		Rostfreier Stahl 1.4104
Dichtsystem	Standard TT VES / KES 1/4“ VES / KES 1/2“	Messing und NBR Messing und PUR 1.4404 und PUR 1.4404 und FKM
Betätigungselemente	BA HV BH BHP	PA 6.6 Duroplast PF 31 P / PA Duroplast PF 31 P / PA ABS
Oberteile Magnetventil	Serie 500 und 700 Andere Serien VES KES	PA 6.6 und Messing Aluminiumknetlegierung, Messing Rostfreier Stahl 1.4404 PA 6.6 und rostfreier Stahl

PA	Polyamid
1.4404	Edelstahl
POM	Polyoxymethylen
FKM	Fluorelastomer

Nach CETOP Positionspapier "PP07 Maschinenrichtlinie 2006/42/EC": "Einzelne Pneumatikventile stellen keine Maschine im Sinne der Maschinenrichtlinie dar."

