

HK

NAMUR-VENTILE

5



5.1	Magnetventile mit NAMUR-Anschluss		Seite
5.1.1	3/2-Wegeventile mit NAMUR-Anschluss		
5.1.1.1	MNH 310 701 / MNOH 310 701	G 1/4 ³	4
	MNH 310 711 / MNH 311 701	G 1/4 ³	
	MNK 310 701 / MNK 311 701	G 1/4 ³	1,8 Watt
	MNH 310 701 NPT / MNH 311 701 NPT	1/4 ³ NPT	
5.1.1.2	MNH 310 101 / MNH 311 101	G 3/8 ³	5
	MNH 310 121 / MNH 311 121	G 1/2 ³	
	MNH 310 121 NPT / MNH 311 121 NPT	1/2 ³ NPT	
5.1.2	5/2-Wegeventile mit NAMUR-Anschluss		
5.1.2.1	MNH 510 701 / MNH 510 711	G 1/4 ³	6
	MNH 511 701 / MNH 511 711	G 1/4 ³	monostabil
	MNK 510 701 / MNK 511 701	G 1/4 ³	monostabil 1,8 Watt
	MNH 510 701 NPT / MNH 511 701 NPT	1/4 ³ NPT	monostabil
5.1.2.2	MNH 510 101 / MNH 511 101	G 3/8 ³	7
	MNH 510 121 / MNH 511 121	G 1/2 ³	monostabil
	MNH 510 121 NPT / MNH 511 121 NPT	1/2 ³ NPT	monostabil
5.1.2.3	MNH 520 701 / MNH 520 101 / MNH 520 121	G 1/4 ³ - G 3/8 ³ - G 1/2 ³	8
	MNK 520 701	G 1/4 ³	bistabil 1,8 Watt
	MNH 520 701 NPT / MNH 520 121 NPT	1/4 ³ NPT - 1/2 ³ NPT	bistabil
5.1.3	NAMUR-Flex		
	MNH 350 701 / MNH 351 701	G 1/4 ³	9
	FP 701 K / FP 701 A		Flex-Platte
	DRF 3 601		Flex-Regler
5.1.4	5/3-Wegeventile mit NAMUR-Anschluss		
5.1.4.	MNH 531 701 / MNH 531 101 MNK 531 701	G 1/4 ³ - G 3/8 ³	10
	MNH 532 701 / MNH 533 701	G 1/4 ³	Mitte be-/entlüftet
	MNH 531 121	G 1/2 ³	Mitte geschlossen
	MNH 531 701 NPT / MNH 531 121 NPT	1/4 ³ NPT - 1/2 ³ NPT	Mitte geschlossen
5.2	Pneumatikventile mit NAMUR-Anschluss		
5.2.1	3/2-Wegeventile mit NAMUR-Anschluss		
	PN 310 701 / PN 311 701 / PN 310 121	G 1/4 ³ - G 1/2 ³	11
5.2.2	5/2-Wegeventile mit NAMUR-Anschluss		
	PN 510 701 / PN 511 701 / PN 510 121	G 1/4 ³ - G 1/2 ³	12
	PN 520 701 / PN 520 121	G 1/4 ³ - G 1/2 ³	monostabil bistabil
5.2.3	5/3-Wegeventile mit NAMUR-Anschluss		
	PN 531 701 / PN 531 121	G 1/4 ³ - G 1/2 ³	13
5.3	Manuell betätigte Ventile mit NAMUR-Anschluss		
5.3	HVN 311 701 / HVRN 320 701	G 1/4 ³	14
	HVN 511 701 / HVRN 520 701	G 1/4 ³	3/2-Wege 5/2-Wege

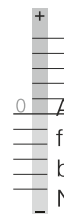
5.4	Zubehör für die Armaturenautomatisierung	Seite
5.4.1	BHN 601 / BHN 601 01 / BHN 611 01 / BHN 420 701	Blockierventile 15
5.4.2	DRN 3 601 / DRN 3 611 / DRN 3 128	Drosselplatten 3-Wege 16
5.4.3	DRN 5 601 / DRN 5 611	Drosselplatten 5-Wege 17
5.4.4	UB 701	Umluftblock 18
5.4.5	SENR 20 / SENR 207 01	Schnellentlüftblock 19
5.4.6	P 311 501 SR / P 411 701 SR / P 411 701 SR NPT	Pneumatisches Verblockrelais 20
5.4.7	DSVN 5	Pneumatisches Druckhalteventil 21
5.4.8	MNEH 411 701	Elektropneumatisches Druckhalteventil 22
5.4.9	HVRZN 731 701 / HVRZN 731 702	Pneumo-Manueller Hilfsbetrieb f. Stellungsr. 23
5.4.10	CBN 700	Steuerventil pneumatische Dichtung 24
5.4.11	SGV 700	Zwei-Geschwindigkeiten-Ventil 25
5.4.12	PN 411 701 / P 411 121	Kurzschlussventil 26
5.4.13	ZVP 701 / ZVP 101 / ZVP 121 / ZVP 121-701	Platten für Zylinder-Ventileinheit 27
5.4.14	ZPN_ / ZPNW_ / GPN_	Montagezubehör 28
5.5	Magnetspulen und Stecker	
5.5.1	MA 16	Magnetsystem 16mm 30
5.5.2	MA 22	Standard Spulen 22mm 31
5.5.3	MA 22 M12 / MA 22 DIN / MA 30	Sonderspulen 22 + 30mm 32
5.5.4	G_52 / G_122 / G_182	Gerätesteckdosen 33

Technische Änderungen vorbehalten

NAMUR 1/4" auch „NAMUR 1“ genannt nach VDI/VDE 3845.
 NAMUR 1/2" auch „NAMUR 2“ genannt.



Ausgewählte Produkte sind in
 Tieftemperaturversion verfügbar,
 Temperaturbereich: -50 °C ... +50 °C

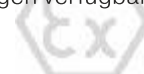


Ausgewählte Produkte können
 für Umgebungstemperaturen
 bis + 80°C ertüchtigt werden.
 Nur Gleichstromvarianten!

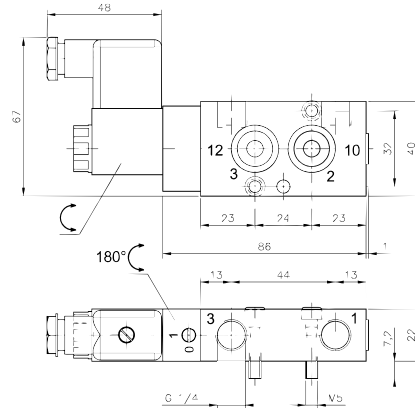
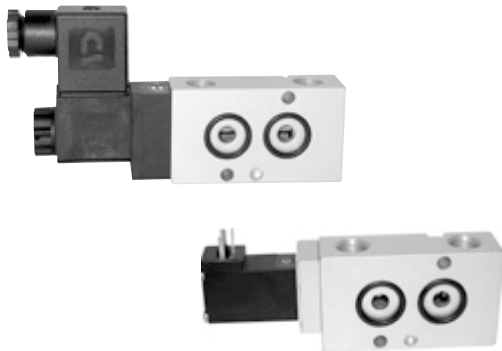
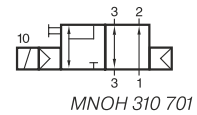
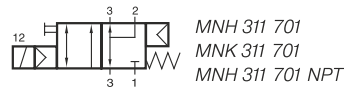
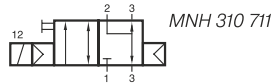
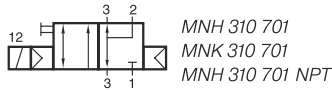


Ausgewählte Produkte
 sind in Edelstahl verfügbar.

Ausgewählte Produkte sind
 in ATEX zertifizierter Version
 für explosionsgefährdete
 Umgebungen verfügbar.



MNH 310 701/MNH 310 711/MNH 311 701 MNOH 310 701/MNK 310 701/MNK 311 701



**MNH 310 701/MNH 311 701/MNOH 310 701
MNH 310 701 NPT/MNH 311 701 NPT**

3/2-Wege Magnetventil, monostabil, Anschluss nach NAMUR-Standard (1/4³) mit Federraumbelüftung.

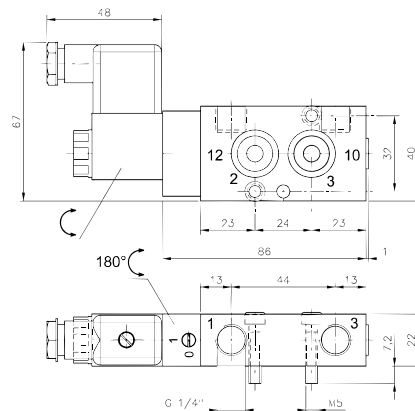
Typ MNH 31_7_1 normal geschlossen
Typ MNOH 31_701 normal geöffnet
Typ MNK 31_701 normal geschlossen, geringe Leistungsaufnahme

MNH 310 701, MNH 310 711 MNOH 310 701 und MNK 310 701 mit pneumatischer Feder, MNH 311 701 und MNK 311 701 mit kombinierter Federrückstellung (äfail safe³).

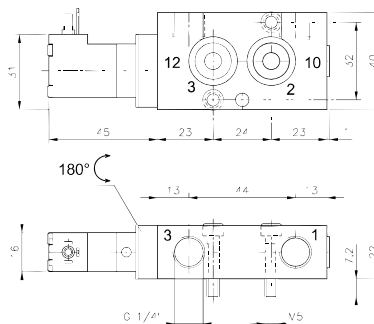
MNH grundsätzlich mit Handhilfsbetätigung zum drehen (bistabil).
Standardspannungen: 230V~, 110V~, 24V~, 48V=, 24V=, 12V=.

MNK mit Handhilfsbetätigung zum drücken (monostabil) 24V=.

Lieferumfang inklusive O-Ringen, Befestigungsschrauben, Positionierstift.



MNH 310 711 Anschlüsse 2 und 3 getauscht!

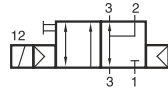


MNK 310 701/MNK 311 701

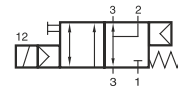
Typ	Funktion	Anschlüsse	Durchfluss	Arbeitsdruck	Leistungsaufnahme	Gewicht
MNH 310 701	n.c.	G 1/4Ö	1250 l/min	2 - 10 bar	3 W = / 5 VA ~	0,26 kg
MNOH 310 701	n.o.	G 1/4Ö	1250 l/min	2 - 10 bar	3 W = / 5 VA ~	0,26 kg
MNH 310 711	n.c.	G 1/4Ö	1250 l/min	2 - 10 bar	3 W = / 5 VA ~	0,26 kg
MNH 311 701	n.c.	G 1/4Ö	1250 l/min	2,5 - 10 bar	3 W = / 5 VA ~	0,26 kg
MNK 310 701	n.c.	G 1/4Ö	1250 l/min	2 - 10 bar	1,8 W = / 3 VA ~	0,21 kg
MNK 311 701	n.c.	G 1/4Ö	1250 l/min	2,5 - 10 bar	1,8 W = / 3 VA ~	0,21 kg
MNH 310 701 NPT	n.c.	1/4Ö NPT	1250 l/min	2 - 10 bar	3 W = / 5 VA ~	0,26 kg
MNH 311 701 NPT	n.c.	1/4Ö NPT	1250 l/min	2,5 - 10 bar	3 W = / 5 VA ~	0,26 kg



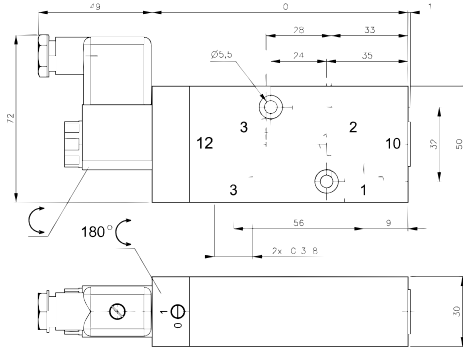
MNH 310 101/MNH 311 101 MNH 310 121/MNH 311 121



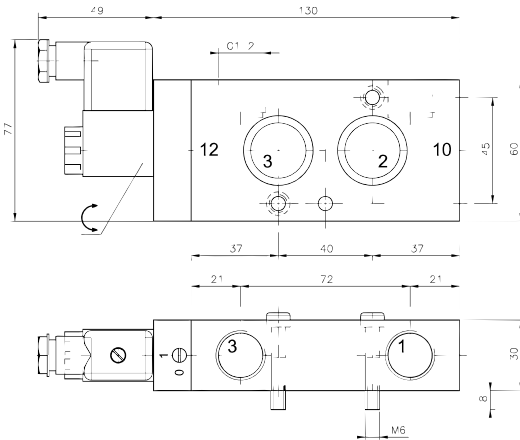
MNH 310 101
MNH 310 121
MNH 310 121 NPT



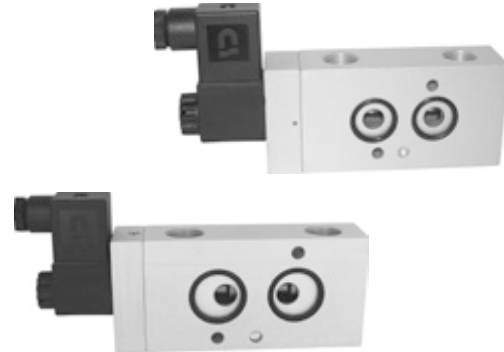
MNH 311 101
MNH 311 121
MNH 311 121 NPT



MNH 310 101/MNH 311 101



**MNH 310 121/MNH 311 121
MNH 310 121 NPT/MNH 311 121 NPT**



3/2-Wege Magnetventil, monostabil, Anschluss nach NAMUR-Standard mit Federraumbelüftung.

Typ 101 nach 1/4Ö NAMUR-Standard
Typ 121 nach 1/2Ö NAMUR-Standard

MNH 310 101, MNH 310 121 mit pneumatischer Feder, MNH 311 101 und MNH 311 121 mit kombinierter Federrückstellung (äfail safe³).

Ventile sind grundsätzlich mit Handhilfsbetätigung zum drehen (bistabil) ausgestattet.

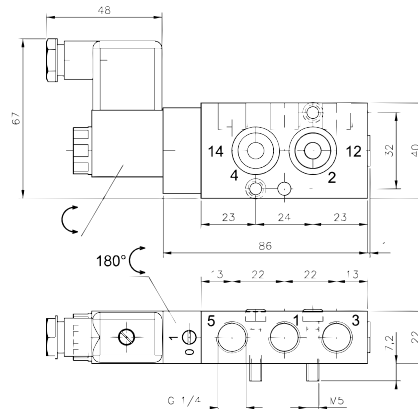
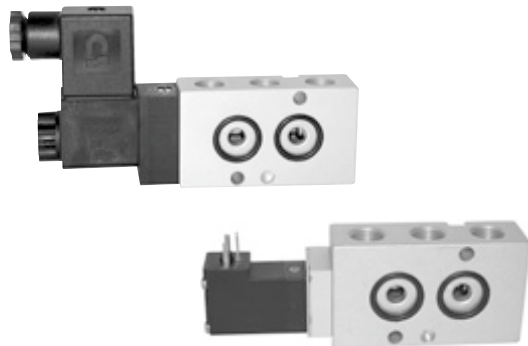
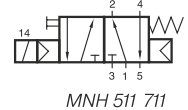
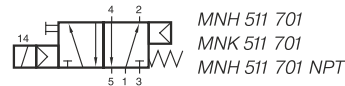
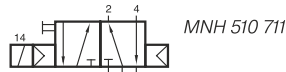
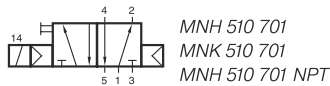
Standardspannungen: 230V~, 110V~, 24V~, 48V=, 24V=, 12V=.

Lieferumfang inklusive O-Ringen, Befestigungsschrauben, Positionierstift.

Technische Änderungen vorbehalten

Typ	NAMUR	Anschlüsse	Durchfluss	Arbeitsdruck	Leistungsaufnahme	Gewicht
MNH 310 101	1/4Ö	G 3/8Ö	2250 l/min	1,5 - 10 bar	3 W = / 5 VA ~	0,55 kg
MNH 311 101	1/4Ö	G 3/8Ö	2250 l/min	2,5 - 10 bar	3 W = / 5 VA ~	0,55 kg
MNH 310 121	1/2Ö	G 1/2Ö	3000 l/min	1,0 - 10 bar	3 W = / 5 VA ~	0,70 kg
MNH 311 121	1/2Ö	G 1/2Ö	3000 l/min	2,5 - 10 bar	3 W = / 5 VA ~	0,70 kg
MNH 310 121 NPT	1/2Ö	1/2Ö NPT	3000 l/min	1,0 - 10 bar	3 W = / 5 VA ~	0,70 kg
MNH 311 121 NPT	1/2Ö	1/2Ö NPT	3000 l/min	2,5 - 10 bar	3 W = / 5 VA ~	0,70 kg

MNH 510 701/MNH 510 711/MNH 511 701 MNH 511 711/MNK 510 701/MNK 511 701



MNH 510 701/MNH 511 701
MNH 510 701 NPT/MNH 511 701 NPT

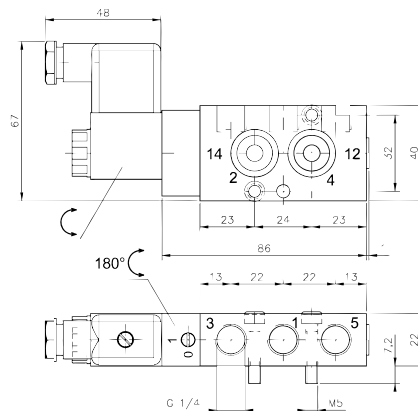
5/2-Wege Magnetventil, monostabil, Anschluss nach NAMUR-Standard (1/4Ö).

MNH 510 701, MNH 510 711 und MNK 310 701 mit pneumatischer Feder,
MNH 511 701 und MNK 511 701 mit kombinierter Federrückstellung (äfail safe³).

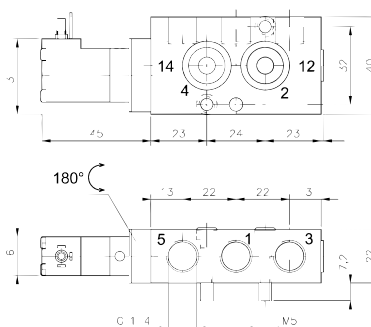
MNH grundsätzlich mit Handhilfsbetätigung zum drehen (bistabil).
Standardspannungen: 230 V~, 110 V~, 24 V~, 48 V=, 24 V=, 12 V=.

MNK mit Handhilfsbetätigung zum drücken (monostabil) 24 V=.

Lieferumfang inklusive O-Ringen, Befestigungsschrauben, Positionierstift.



MNH 510 711/MNH 511 711
Anschlüsse 2 und 4 getauscht!



MNK 510 701/MNK 511 701

Typ	Anschlüsse	Durchfluss	Arbeitsdruck	Leistungsaufnahme	Gewicht
MNH 510 701	G 1/4Ö	1250 l/min	2 - 10 bar	3 W = / 5 VA ~	0,26 kg
MNH 510 711	G 1/4Ö	1250 l/min	2 - 10 bar	3 W = / 5 VA ~	0,26 kg
MNH 511 701	G 1/4Ö	1250 l/min	2,5 - 10 bar	3 W = / 5 VA ~	0,26 kg
MNH 511 711	G 1/4Ö	1250 l/min	2,5 - 10 bar	3 W = / 5 VA ~	0,26 kg
MNK 510 701	G 1/4Ö	1250 l/min	2 - 10 bar	1,8 W = / 3 VA ~	0,21 kg
MNK 511 701	G 1/4Ö	1250 l/min	2,5 - 10 bar	1,8 W = / 3 VA ~	0,21 kg
MNH 510 701 NPT	1/4Ö NPT	1250 l/min	2 - 10 bar	3 W = / 5 VA ~	0,26 kg
MNH 511 701 NPT	1/4Ö NPT	1250 l/min	2,5 - 10 bar	3 W = / 5 VA ~	0,26 kg



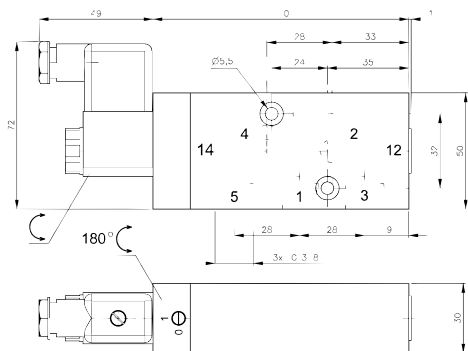
MNH 510 101/MNH 511 101 MNH 510 121/MNH 511 121



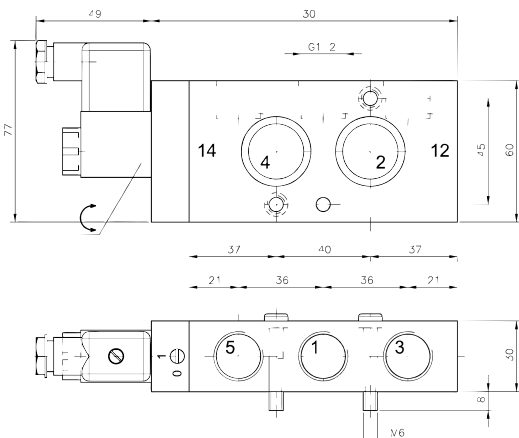
MNH 510 101
MNH 510 121
MNH 510 121 NPT



MNH 511 101
MNH 511 121
MNH 511 121 NPT



MNH 510 101/MNH 511 101



**MNH 510 121/MNH 511 121
MNH 510 121 NPT/MNH 511 121 NPT**



5/2-Wege Magnetventil, monostabil, Anschluss nach NAMUR-Standard.

Typ 101 nach 1/4Ö NAMUR-Standard
Typ 121 nach 1/2Ö NAMUR-Standard

MNH 510 101, MNH 510 121 mit pneumatischer Feder, MNH 511 101 und MNH 511 121 mit kombinierter Federrückstellung (äfail safe³).

Ventile sind grundsätzlich mit Handhilfsbetätigung zum drehen (bistabil) ausgestattet.

Standardspannungen: 230V~, 110V~, 24V~, 48V=, 24V=, 12V=.

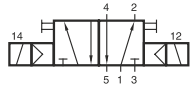
Lieferumfang inklusive O-Ringen, Befestigungsschrauben, Positionierstift.

Technische Änderungen vorbehalten

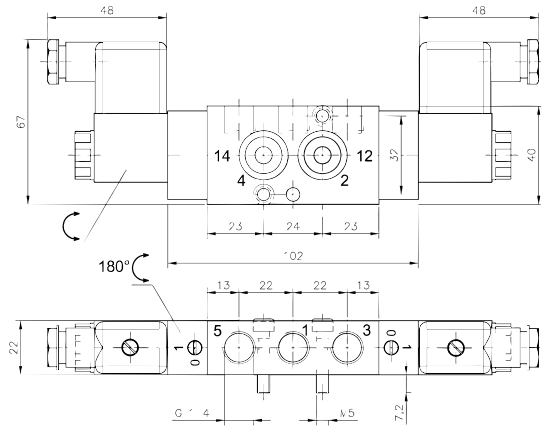
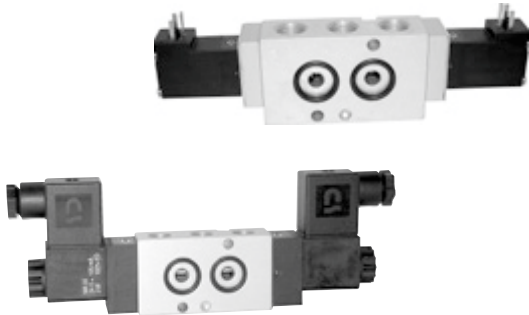
Typ	NAMUR	Anschlüsse	Durchfluss	Arbeitsdruck	Leistungsaufnahme	Gewicht
MNH 510 101	1/4Ö	G 3/8Ö	2250 l/min	1,5 - 10 bar	3 W = / 5 VA ~	0,55 kg
MNH 511 101	1/4Ö	G 3/8Ö	2250 l/min	2,5 - 10 bar	3 W = / 5 VA ~	0,55 kg
MNH 510 121	1/2Ö	G 1/2Ö	3000 l/min	1,0 - 10 bar	3 W = / 5 VA ~	0,70 kg
MNH 511 121	1/2Ö	G 1/2Ö	3000 l/min	2,5 - 10 bar	3 W = / 5 VA ~	0,70 kg
MNH 510 121 NPT	1/2Ö	1/2Ö NPT	3000 l/min	1,0 - 10 bar	3 W = / 5 VA ~	0,70 kg
MNH 511 121 NPT	1/2Ö	1/2Ö NPT	3000 l/min	2,5 - 10 bar	3 W = / 5 VA ~	0,70 kg



MNH 520 701/MNH 520 101/MNH 520 121 MNK 520 701



MNH 520 701
MNH 520 101
MNH 520 121
MNK 520 701
MNH 520 701 NPT
MNH 520 121 NPT



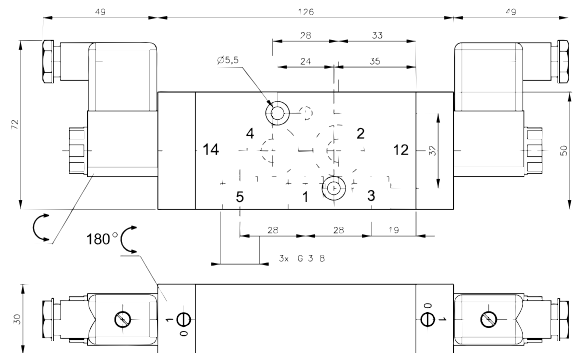
MNH 520 701/MNH 520 701 NPT

5/2-Wege Magnetventil, bistabil, Anschluss nach NAMUR-Standard.

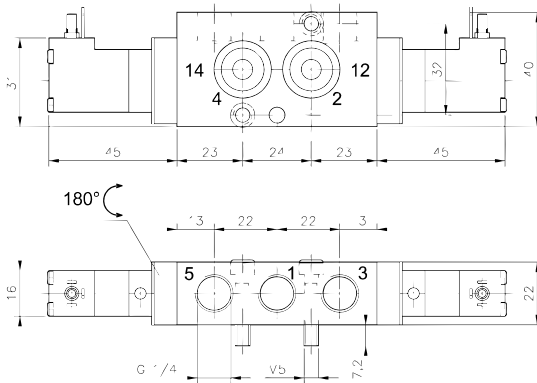
MNH grundsätzlich mit Handhilfsbetätigung zum drehen (bistabil).
Standardspannungen: 230V~, 110V~, 24V~, 48V=, 24V=, 12V=.

MNK mit Handhilfsbetätigung zum drücken (monostabil) 24V=.

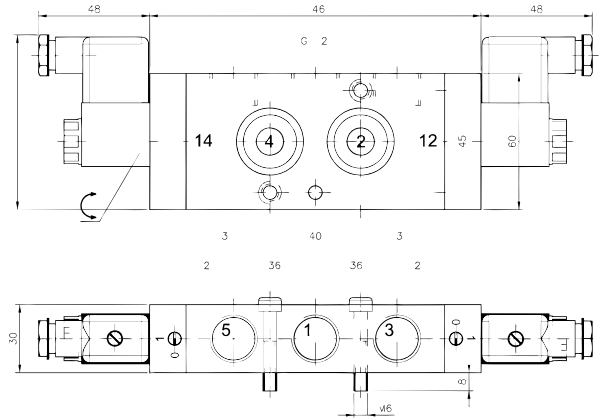
Lieferumfang inklusive O-Ringen, Befestigungsschrauben, Positionierstift.



MNH 520 101



MNK 520 701

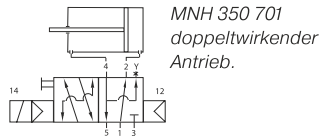


MNH 520 121/MNH 520 121 NPT

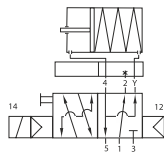
Technische Änderungen vorbehalten

Typ	NAMUR	Anschlüsse	Durchfluss	Arbeitsdruck	Leistungsaufnahme	Gewicht
MNH 520 701	1/4Ö	G 1/4Ö	1250 l/min	2 - 10 bar	3 W = / 5 VA ~	0,35 kg
MNH 520 101	1/4Ö	G 3/8Ö	2250 l/min	1,5 - 10 bar	3 W = / 5 VA ~	0,84 kg
MNH 520 121	1/2Ö	G 1/2Ö	3000 l/min	1,0 - 10 bar	3 W = / 5 VA ~	0,87 kg
MNK 520 701	1/4Ö	G 1/4Ö	1250 l/min	2 - 10 bar	1,8 W = / 3 VA ~	0,31 kg
MNH 520 701 NPT	1/4Ö	1/4Ö NPT	1250 l/min	1,5 - 10 bar	3 W = / 5 VA ~	0,35 kg
MNH 520 121 NPT	1/2Ö	1/2Ö NPT	3000 l/min	1,0 - 10 bar	3 W = / 5 VA ~	0,87 kg

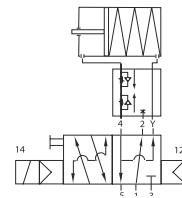




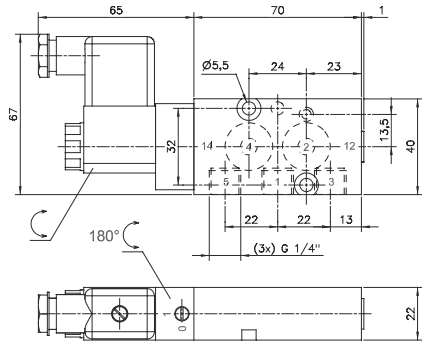
MNH 350 701
doppeltwirkender
Antrieb.



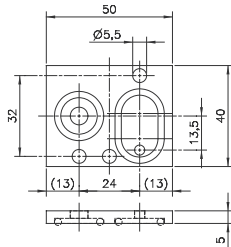
MNH 350 701 und
Flex-Pack FP 701
auf Federantrieb.



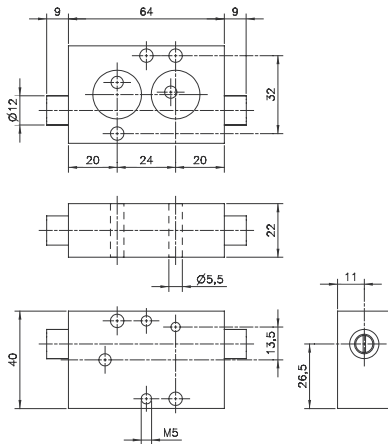
MNH 350 701 und
Flex-Drossel DRF 3 601
auf Federantrieb.



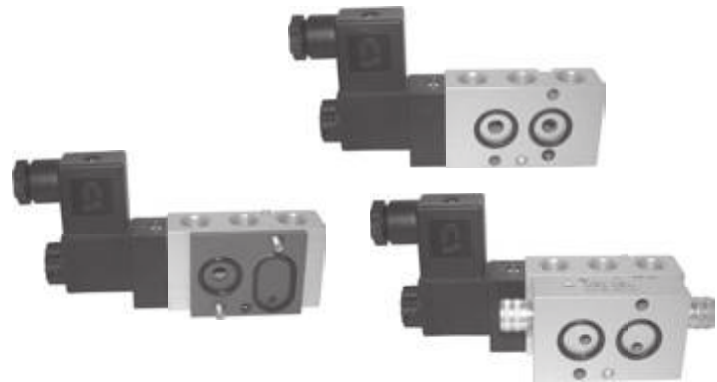
MNH 350 701/MNH 351 701
MNH 350 701 NPT/MNH 351 701 NPT



FP 701 K/FP 701 A



DRF 3 601



5/2-Wege Magnetventil, monostabil, Anschluss nach NAMUR-Standard (1/4³). Durch Hinzunahme des „Flex-Pack“ wird das Ventil zu einem 3/2-Wege NAMUR-Ventil mit Federraumbelüftung.

MNH 350 701 mit pneumatischer Feder,
MNH 351 701 mit kombinierter Federrückstellung (äfail safe³).

Ventile sind grundsätzlich mit Handhilfsbetätigung zum drehen (bistabil) ausgestattet.
Standardspannungen: 230V~, 110V~, 24V~, 48V=, 24V=, 12V=.

Lieferumfang inklusive O-Ringen, Befestigungsschrauben, Positionierstift.

Anstatt des Flex-Pack kann die „Flex-Drossel“ DRF 3 601 verwendet werden. Diese verwandelt das Ventil ebenfalls in ein 3/2-Wegeventil und bietet dem Kunden zusätzlich die Möglichkeit, die Öffnungs- und die Schließgeschwindigkeit unabhängig von einander einzustellen.

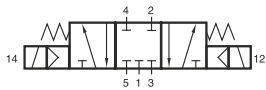
Lieferumfang von FP 701 und DRF 3 601 inklusive längerer Befestigungsschrauben, Dichtungen und einem Verschlussstopfen für den nicht benötigten Ventilanschluss 3.

Technische Änderungen vorbehalten

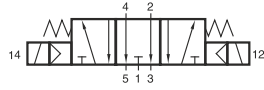
Typ	Material	Nennweite 4	Nennweite 2-3	Gewicht
FP 701 K	PA	7 mm	4 mm	0,012 kg
FP 701 A	Alu	7 mm	4 mm	0,016 kg
DRF 3 601	Alu + Messing	0,5 - 6 mm	4 mm	0,18 kg 

Typ	Anschlüsse	Durchfluss	Arbeitsdruck	Leistungsaufnahme	Gewicht
MNH 350 701	G 1/4Ö	1250 l/min	2 - 10 bar	3 W = / 5 VA ~	0,24 kg 
MNH 351 701	G 1/4Ö	1250 l/min	2,5 - 10 bar	3 W = / 5 VA ~	0,24 kg 
MNH 350 701 NPT	1/4Ö NPT	1250 l/min	2 - 10 bar	3 W = / 5 VA ~	0,24 kg 
MNH 351 701 NPT	1/4Ö NPT	1250 l/min	2,5 - 10 bar	3 W = / 5 VA ~	0,24 kg 

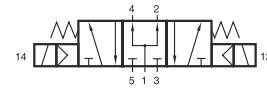
MNH 531 701/MNH 532 701/MNH 533 701 MNH 531 101/MNH 531 121/MNK 531 701



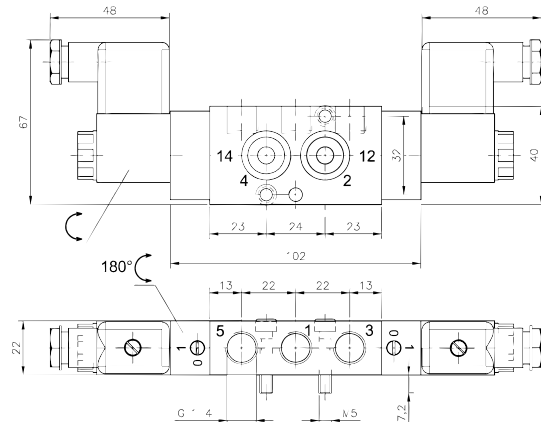
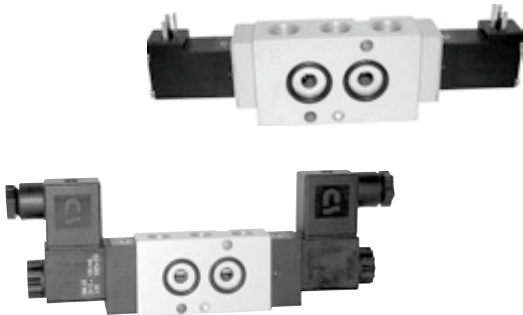
MNH 531 701
MNH 531 101
MNH 531 121
MNK 531 701
MNH 531 701 NPT
MNH 531 121 NPT



MNH 532 701



MNH 533 701



MNH 53_701/MNH 531 701 NPT

5/3-Wege Magnetventil, federzentriert, Anschluss nach NAMUR-Standard.

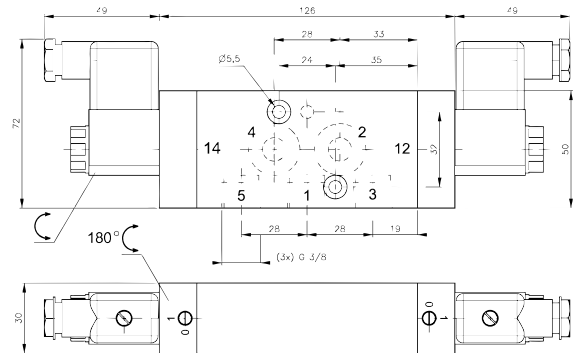
- Typ 531 Mittelstellung gesperrt
- Typ 532 Mittelstellung entlüftet
- Typ 533 Mittelstellung belüftet

MNH grundsätzlich mit Handhilfsbetätigung zum drehen (bistabil).

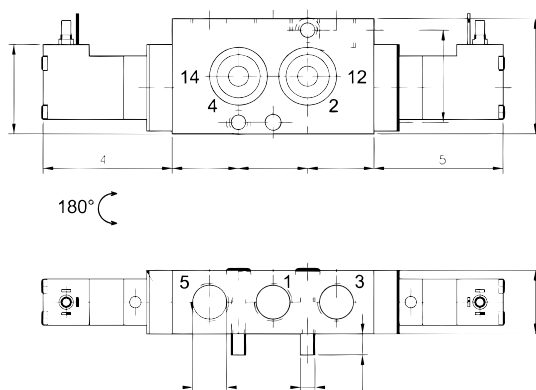
Standardspannungen: 230V~, 110V~, 24V~, 48V=, 24V=, 12V=.

MNK mit Handhilfsbetätigung zum drücken (monostabil) 24V=.

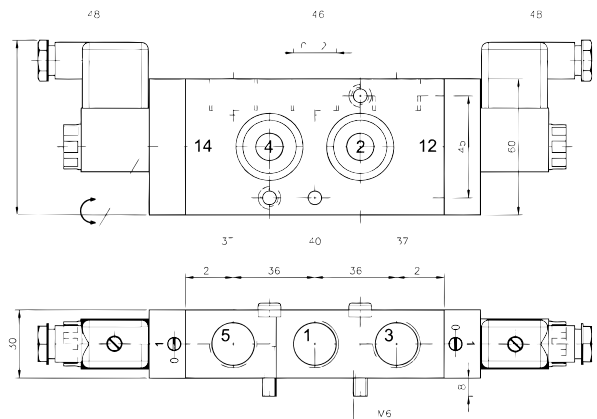
Lieferumfang inklusive O-Ringen, Befestigungsschrauben, Positionierstift.



MNH 531 101



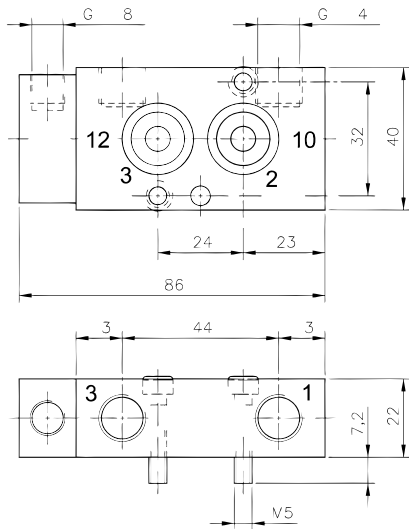
MNK 531 701



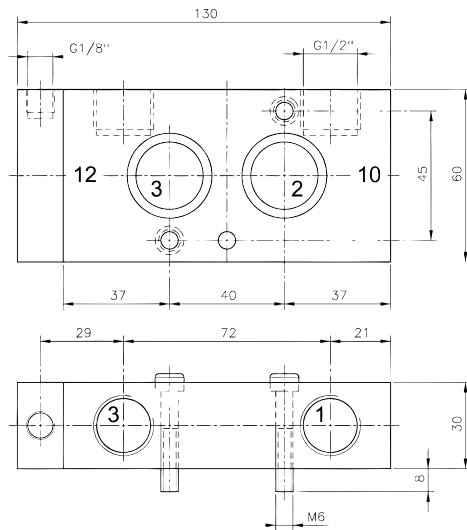
MNH 531 121/MNH 531 121 NPT

Typ	NAMUR	Anschlüsse	Durchfluss	Arbeitsdruck	Leistungsaufnahme	Gewicht	
MNH 53_701	1/4Ö	G 1/4Ö	1250 l/min	3 - 10 bar	3 W = / 5 VA ~	0,36 kg	☼
MNH 531 101	1/4Ö	G 3/8Ö	2250 l/min	3 - 10 bar	3 W = / 5 VA ~	0,84 kg	
MNH 531 121	1/2Ö	G 1/2Ö	3000 l/min	3 - 10 bar	3 W = / 5 VA ~	0,87 kg	☼
MNK 531 701	1/4Ö	G 1/4Ö	1250 l/min	3 - 10 bar	1,8 W = / 3 VA ~	0,32 kg	
MNH 531 701 NPT	1/4Ö	1/4Ö NPT	1250 l/min	3 - 10 bar	3 W = / 5 VA ~	0,36 kg	☼
MNH 531 121 NPT	1/2Ö	1/2Ö NPT	3000 l/min	3 - 10 bar	3 W = / 5 VA ~	0,87 kg	☼

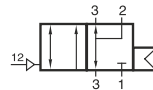
PN 310 701/PN 311 701/PN 310 121



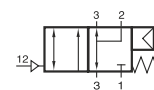
PN 310 701/PN 311 701



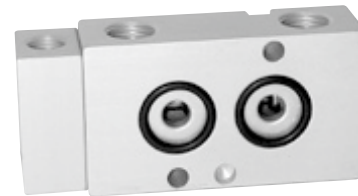
PN 310 121/PN 311 121



PN 310 701
PN 310 121



PN 311 701
PN 311 121



Pneumatisch betätigtes 3/2-Wegeventil, monostabil, Grundstellung geschlossen, Anschluss nach NAMUR-Standard mit Federraumbelüftung.

PN 310 701 und PN 310 121 mit pneumatischer Feder. PN 311 701 und PN 311 121 mit kombinierter Federrückstellung (äfail safe³).

Arbeitsdruck und Steuerdruck sollten im selben Druckbereich liegen.

NAMUR 1 (1/4Ö): 1 und 3: G 1/4Ö
12: G 1/8Ö

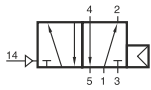
NAMUR 2 (1/2Ö): 1 und 3: G 1/2Ö
12: G 1/8Ö

Lieferumfang inklusive O-Ringen, Befestigungsschrauben, Positionierstift.

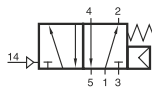
Ventile mit NPT-Gewinden sind auf Anfrage erhältlich.

Typ	NAMUR	Anschlüsse	Durchfluss	Arbeitsdruck	Steuerdruck	Gewicht
PN 310 701	1/4 ³	G 1/4 ³ - G 1/8 ³	1250 l/min	2 - 10 bar	ähnlich Arbeitsdruck	0,20 kg
PN 311 701	1/4 ³	G 1/4 ³ - G 1/8 ³	1250 l/min	3 - 10 bar	ähnlich Arbeitsdruck	0,20 kg
PN 310 121	1/2 ³	G 1/2 ³ - G 1/8 ³	3000 l/min	1 - 10 bar	ähnlich Arbeitsdruck	0,62 kg
PN 311 121	1/2 ³	G 1/2 ³ - G 1/8 ³	3000 l/min	2 - 10 bar	ähnlich Arbeitsdruck	0,62 kg

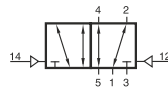
PN 510 701/PN 511 701/PN 510 121 PN 520 701/PN 520 121



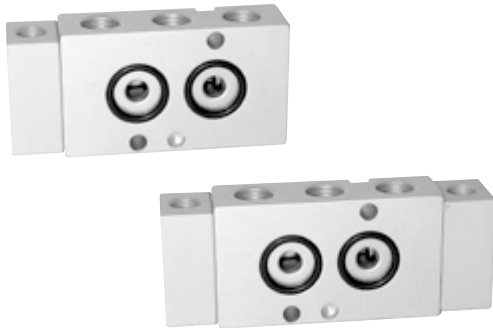
PN 510 701
PN 510 121



PN 511 701



PN 520 701
PN 520 121



Pneumatisch betätigtes 5/2-Wegeventil, Anschluss nach NAMUR-Standard.

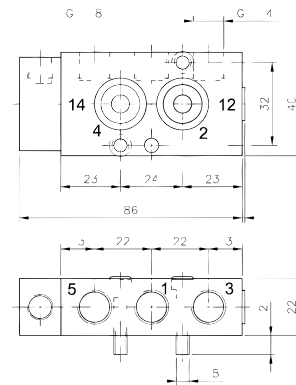
PN 510 701 und PN 510 121 mit pneumatischer Feder. PN 511 701 mit kombinierter Federrückstellung (äfail safe³). PN 520 701 und PN 520 121 bistabil.

NAMUR 1 (1/4Ö): 1, 3 und 5: G 1/4Ö
12 und 14: G 1/8Ö

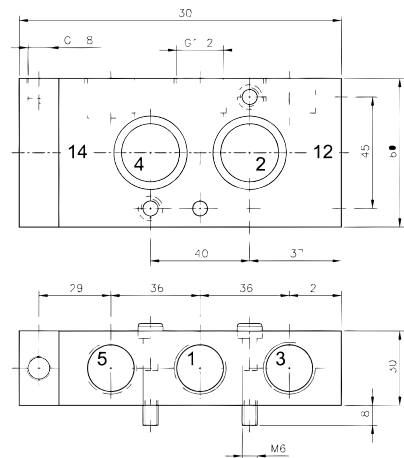
NAMUR 2 (1/2Ö): 1, 3 und 5: G 1/2Ö
12 und 14: G 1/8Ö

Lieferumfang inklusive O-Ringen, Befestigungsschrauben, Positionierstift.

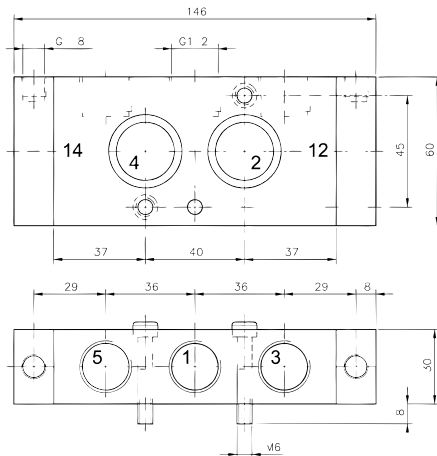
Ventile mit NPT-Gewinden sind auf Anfrage erhältlich.



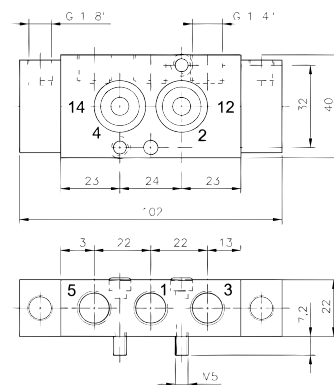
PN 510 701/PN 511 701



PN 510 121



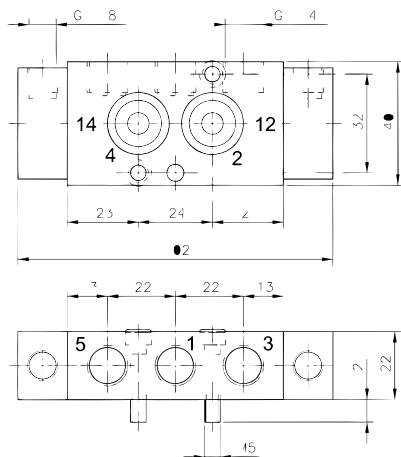
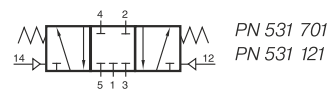
PN 520 121



PN 520 701

Typ	NAMUR	Anschlüsse	Durchfluss	Arbeitsdruck	Steuerdruck	Gewicht
PN 510 701	1/4Ö	G 1/4Ö - G 1/8Ö	1250 l/min	2 - 10 bar	ähnlich Arbeitsdruck	0,19 kg
PN 511 701	1/4Ö	G 1/4Ö - G 1/8Ö	1250 l/min	3 - 10 bar	ähnlich Arbeitsdruck	0,19 kg
PN 510 121	1/2Ö	G 1/2Ö - G 1/8Ö	3000 l/min	1 - 10 bar	ähnlich Arbeitsdruck	0,60 kg
PN 520 701	1/4Ö	G 1/4Ö - G 1/8Ö	1250 l/min	2 - 10 bar	2,5 - 10 bar	0,22 kg
PN 520 121	1/2Ö	G 1/2Ö - G 1/8Ö	3000 l/min	1 - 10 bar	2,5 - 10 bar	0,67 kg





PN 531 701

Pneumatisch betätigtes 5/3-Wegeventil, Mittelstellung gesperrt, Anschluss nach NAMUR-Standard.

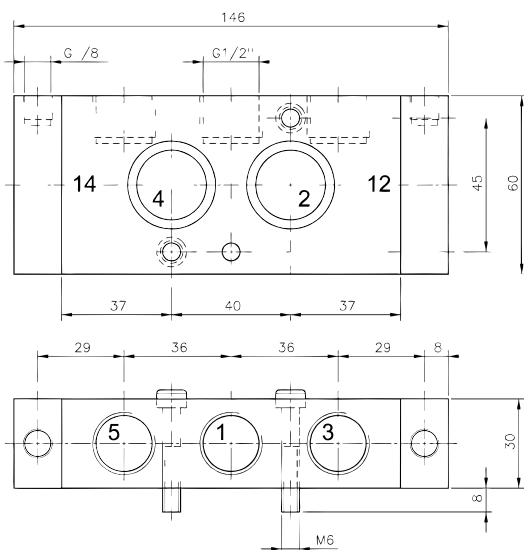
NAMUR 1 (1/4Ö): 1, 3 und 5: G 1/4Ö
12 und 14: G 1/8Ö

NAMUR 2 (1/2Ö): 1, 3 und 5: G 1/2Ö
12 und 14: G 1/8Ö

Andere 5/3-Wegeversionen (Mittelstellung entlüftet oder Mittelstellung belüftet) sind auf Anfrage verfügbar.

Lieferumfang inklusive O-Ringen, Befestigungsschrauben, Positionierstift.

Ventile mit NPT-Gewinden sind auf Anfrage erhältlich.



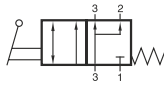
PN 531 121

Technische Änderungen vorbehalten

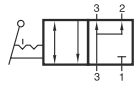
Typ	NAMUR	Anschlüsse	Durchfluss	Arbeitsdruck	Steuerdruck	Gewicht
PN 531 701	1/4 ³	G 1/4 ³ - G 1/8 ³	1250 l/min	1 - 10 bar	3 - 10 bar	0,22 kg
PN 531 121	1/2 ³	G 1/2 ³ - G 1/8 ³	3000 l/min	1 - 10 bar	3 - 10 bar	0,67 kg



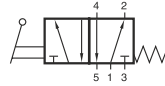
HVN 311 701/HVRN 320 701 HVN 511 701/HVRN 520 701



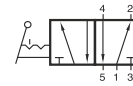
HVN 311 701



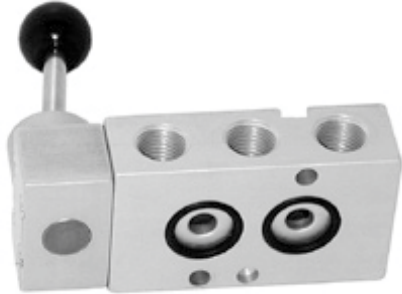
HVRN 320 701



HVN 511 701



HVRN 520 701



Manuell betätigtes Kolbenschieberventil, Anschluss nach NAMUR-Standard. 4 Versionen sind verfügbar:

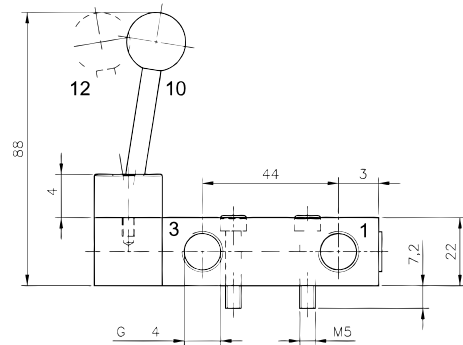
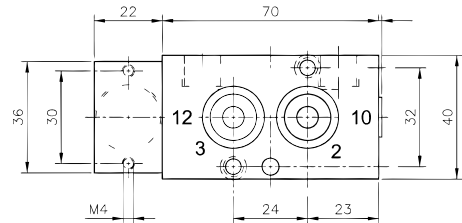
- HVN 311 701 3/2-Wege mit Federrückstellung, normal geschlossen
- HVRN 320 701 3/2-Wege mit Raste, bistabil
- HVN 511 701 5/2-Wege mit Federrückstellung
- HVRN 520 701 5/2-Wege mit Raste, bistabil

3/2-Wegeventile bieten eine Federraumbelüftung.

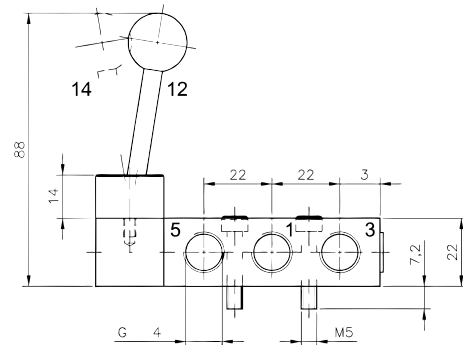
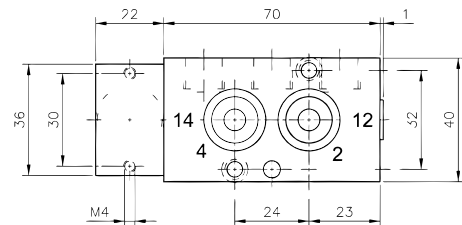
Der Handhebel ist metallisch gegen das Gehäuse abgedichtet.

Lieferumfang inklusive O-Ringen, Befestigungsschrauben, Positionierstift.

Ventile mit NPT-Gewinden sowie 5/3-Wegeventile sind auf Anfrage erhältlich.



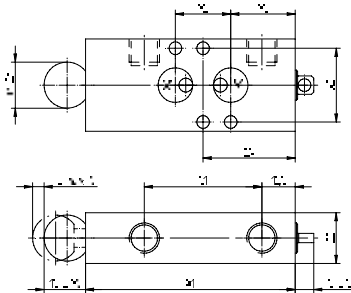
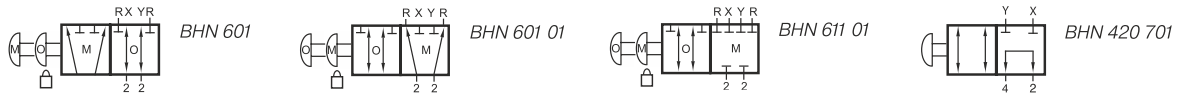
HVN 311 701/HVRN 320 701



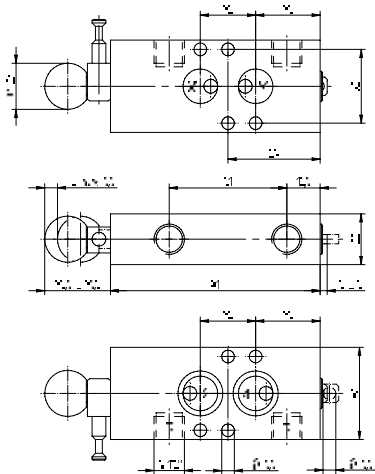
HVN 511 701/HVRN 520 701

Typ	Funktion	Anschlüsse	Durchfluss	Arbeitsdruck	Steuerdruck	Gewicht
HVN 311 701	3/2-Wege Feder n.c.	G 1/4 ³	1250 l/min	1 - 10 bar	20 N	0,24 kg
HVRN 320 701	3/2-Wege bistabil	G 1/4 ³	1250 l/min	1 - 10 bar	20 N	0,24 kg
HVN 511 701	5/2-Wege Feder	G 1/4 ³	1250 l/min	1 - 10 bar	20 N	0,24 kg
HVRN 520 701	5/2-Wege bistabil	G 1/4 ³	1250 l/min	1 - 10 bar	20 N	0,24 kg

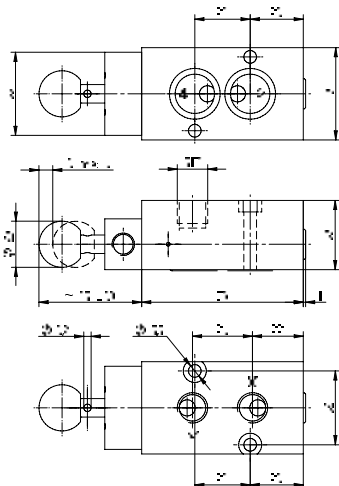
BHN 601/BHN 601 01/BHN 611 01 BHN 420 701



BHN 601



BHN 601 01/ BHN 611 01



BHN 420 701



Manuelle Zwischenventile zur Montage zwischen Drehantrieb und Steuerventil, Schnittstellen nach NAMUR 1/4Ö. Gewindeanschlüsse ggf. durch Einsatz der Gewindeplatte GPN 1/4 (siehe Seite 5-28).

BHN 601 In Automatikstellung O (gedrückt) werden die Steuersignale durch das Ventil geführt. In Schaltstellung M (gezogen) entlüftet der Drehantrieb, abschließbar in Grundstellung = Automatikstellung.
Anwendung: Stellt Antrieb bspw. bei Revision frei.

BHN 601 01 In Automatikstellung O (gezogen) werden die Steuersignale durch das Ventil geführt. In Schaltstellung M (gedrückt) entlüftet der Drehantrieb. Schutz gegen unbeabsichtigtes Betätigen in Grundstellung durch Federklammer, abschließbar in Schaltstellung M (gedrückt) = entlüfteter Antrieb.
Anwendung: Stellt Antrieb bspw. bei Revision frei.

BHN 611 01 In Automatikstellung O (gezogen) werden die Steuersignale durch das Ventil geführt. In Schaltstellung M (gedrückt) blockiert das Ventil den Drehantrieb. Schutz gegen unbeabsichtigtes Betätigen in Grundstellung durch Federklammer, abschließbar in Schaltstellung M (gedrückt) = Blockstellung.
Anwendung: Behälterzulaufventile, stellt sicher, dass Behälter nicht geflutet wird, bspw. bei Reinigung oder Revision.

BHN 420 701 In Automatikstellung O (gezogen) werden die Steuersignale durch das Ventil geführt. In Schaltstellung M (gedrückt) werden die beiden Kammern des Drehantriebs verbunden. Schutz gegen unbeabsichtigtes Betätigen in Grundstellung durch Federklammer.
Anwendung: In Verbindung mit Handnotgetriebenen.

Materialien:
Gehäuse: Aluminiumknetlegierung
Kolbenschieber: Edelstahl
Innenteile: Messing, NBR
Betätiger: PA 6.6

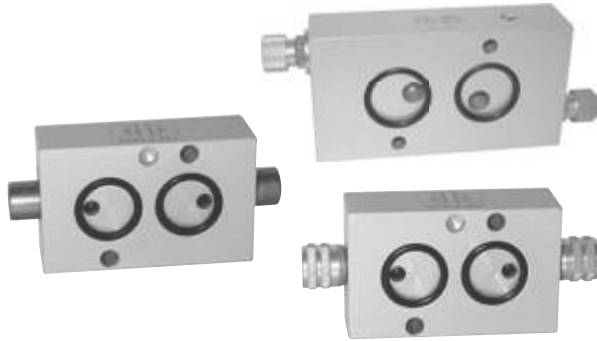
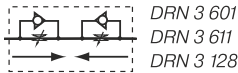
Lieferumfang inklusive O-Ringen und Befestigungsschrauben.

Temperaturbereich: °10 °C ö + 70 °C

Technische Änderungen vorbehalten

Typ	Funktion	Abschließbar	Durchfluss	Arbeitsdruck	Betätigungskraft	Gewicht
BHN 601	Entlüftet Antrieb	O-Position	900 l/min	1 - 10 bar	18 N	0,23 kg
BHN 601 01	Entlüftet Antrieb	M-Position	900 l/min	1 - 10 bar	18 N	0,24 kg
BHN 611 01	Blockiert Antrieb	M-Position	900 l/min	1 - 10 bar	18 N	0,24 kg
BHN 420 701	Verbindet Antrieb	°	1250 l/min	1 - 10 bar	18 N	0,22 kg

DRN 3 601/DRN 3 611/DRN 3 128



Doppelblockdrossel zur Montage zwischen einfachwirkendem Drehantrieb und 3/2-Wege Steuerventil mit Federraumbelüftung, Schnittstellen nach NAMUR 1/4Ö. Gewindeanschlüsse ggf. durch Einsatz der Gewindeplatte GPN 1/4 (siehe Seite 5-28).

Ventile dienen dazu, die Öffnungs- und Schließgeschwindigkeit eines einfachwirkenden Drehantriebs unabhängig und sehr präzise einzustellen.

Betätigung von DRN 3 601 und DRN 3 128 durch Rändel, Betätigung DRN 3 611 durch Schraubendreher.

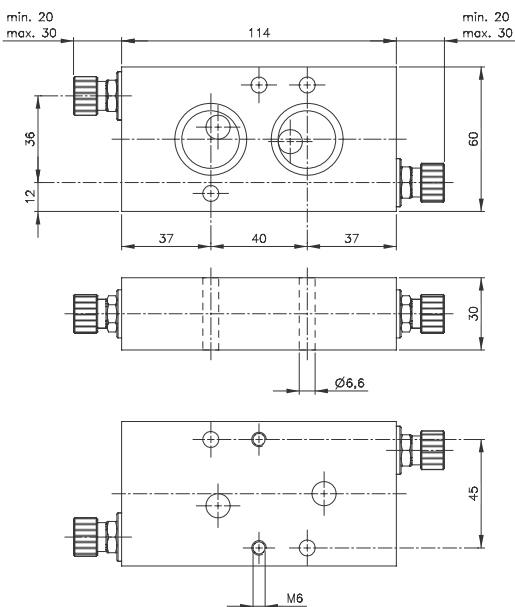
Materialien:

Gehäuse: Aluminiumknetlegierung

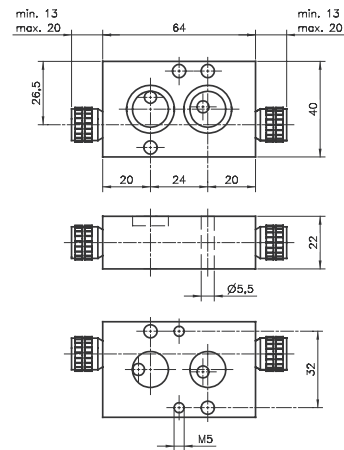
Innenteile: Messing, NBR

Lieferumfang inklusive O-Ringen, Befestigungsschrauben und Positionierstift.

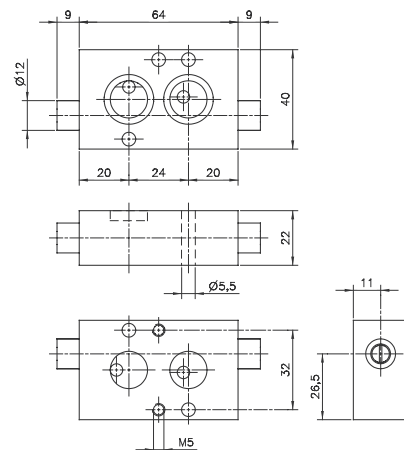
Temperaturbereich: °10 °C ö +70 °C



DRN 3 128

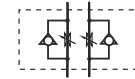


DRN 3 601

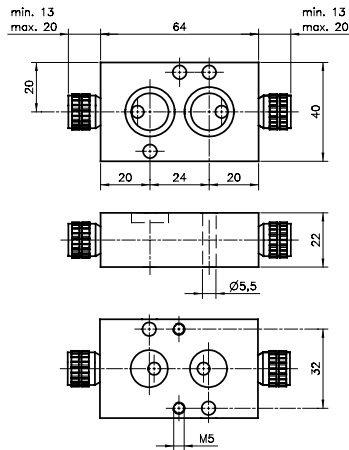


DRN 3 611

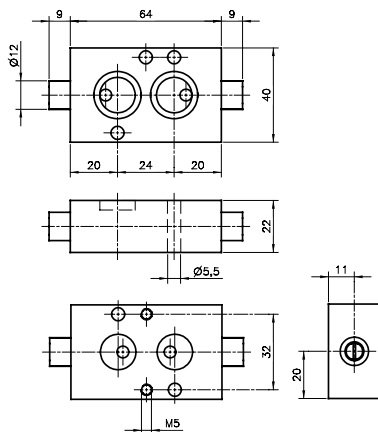
Typ	Funktion	NAMUR	Anschlüsse	Max. Durchfluss	Arbeitsdruck	Gewicht
DRN 3 601	3-Wege	1/4Ö	Ø 5 mm	650 l/min	0,5 - 10 bar	0,18 kg
DRN 3 611	3-Wege	1/4Ö	Ø 5 mm	650 l/min	0,5 - 10 bar	0,18 kg
DRN 3 128	3-Wege	1/2Ö	Ø 8 mm	1.500 l/min	0,5 - 10 bar	0,60 kg



DRN 5 601
DRN 5 611



DRN 5 601



DRN 5 611

Doppelblockdrossel zur Montage zwischen doppelwirkendem Drehantrieb und 5-Wege Steuerventil, Schnittstellen nach NAMUR 1/4 ÖGewindeanschlüsse ggf. durch Einsatz der Gewindeplatte GPN 1/4 (siehe Seite 5-28).

Ventile dienen dazu, die Öffnungs- und Schließgeschwindigkeit eines doppelwirkenden Drehantriebs unabhängig und sehr präzise einzustellen.

Betätigung von DRN 5 601 durch Rändel, Betätigung DRN 5 611 durch Schraubendreher.

Materialien:

Gehäuse: Aluminiumknetlegierung
Innenteile: Messing, NBR

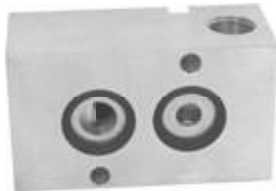
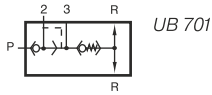
Lieferumfang inklusive O-Ringen, Befestigungsschrauben und Positionierstift.

Temperaturbereich: °10 °C ö + 70 °C

Typ	Funktion	Anschlüsse	Max. Durchfluss	Arbeitsdruck	Gewicht
DRN 5 601	5-Wege	Ø 5 mm	650 l/min	0,5 - 10 bar	0,18 kg
DRN 5 611	5-Wege	Ø 5 mm	650 l/min	0,5 - 10 bar	0,18 kg



Umluftblock UB 701



Ventil, um bei einem einfachwirkenden Antrieb mit 1/4Ö NAMUR-Schnittstelle eine Federraumbelüftung zu ermöglichen, auch wenn dieser extern verrohrt wird. Darüber hinaus eingebaut: Ein Rückschlagventil, das zuverlässig verhindert, dass Umgebungsatmosphäre in den Antrieb einströmen kann.

Zwei Entlüftungen (G 1/4³) ermöglichen, dass der Block immer so montiert werden kann, dass der Schalldämpfer nach unten zeigt.

Lieferumfang inklusive O-Ringen, Befestigungsschrauben, Positionierstift und Verschlussstopfen, um einen Anschluss R zu verschließen.

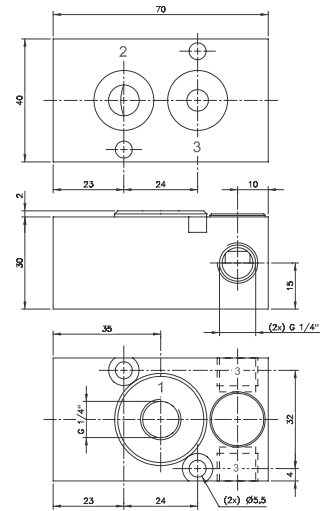
Materialien:

Gehäuse: Aluminiumknetlegierung
Membrane: NBR
Innenteile: Messing

Temperaturbereich: °10 °C ö +70 °C

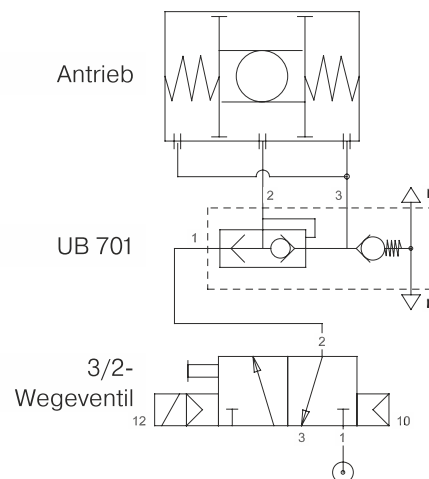
Tieftemperaturausführung (bis - 40 °C) auf Anfrage erhältlich.

Einsatz in Verbindung mit Stellungsregler nicht empfohlen.



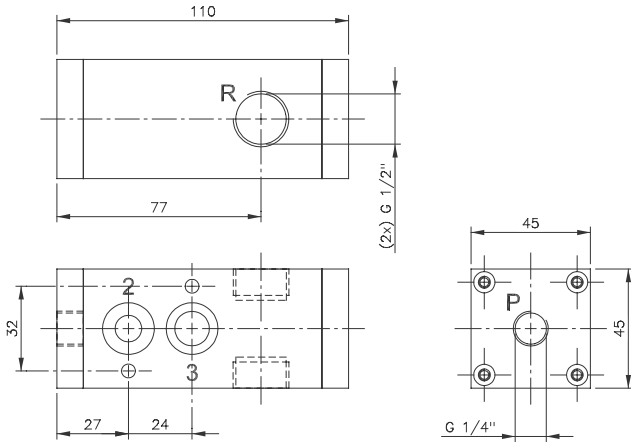
UB 701

Funktion:

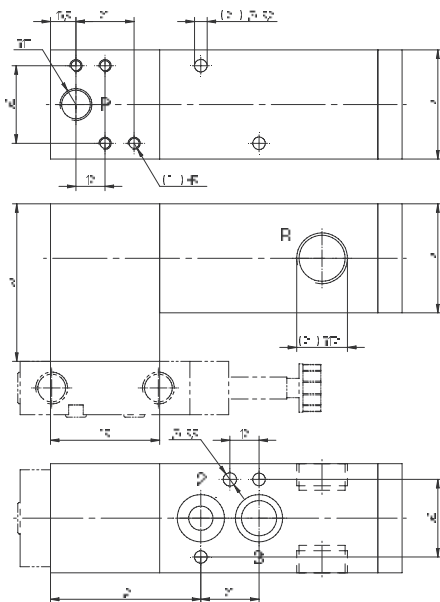
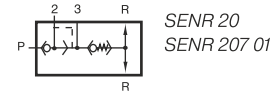


Typ	NAMUR	Anschlüsse	Durchfluss	Arbeitsdruck	Gewicht
UB 701	1/4Ö	G 1/4Ö	1250 l/min	1 - 10 bar	0,22 kg

Schnellentlüftblock SENR 20/SENR 207 01

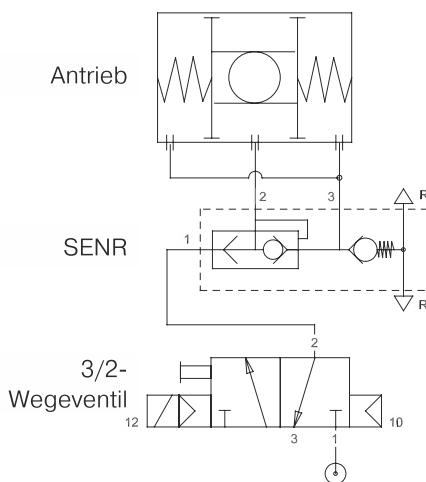


SENR 20



SENR 207 01

Funktion:



Ventil, um einen einfachwirkenden Antrieb mit 1/4Ö NAMUR-Schnittstelle schnell zu schließen.

Die Federraumbelüftung wird vom Ventil sichergestellt. Darüber hinaus eingebaut: Ein Rückschlagventil, das zuverlässig verhindert, dass Umgebungsatmosphäre in den Antrieb einströmen kann.

Typ SENR 20 Zur Ansteuerung mit einem 1/4Ö Pilotventil oder externe Verrohrung.

Typ SENR 207 01 Zur Ansteuerung mit einem 1/4Ö Pilotventil, auch mit NAMUR-Anschluss oder externe Verrohrung.

Zwei Entlüftungen (G 1/2³) ermöglichen, dass der Block immer so montiert werden kann, dass der Schalldämpfer nach unten zeigt.

Materialien:

- Gehäuse: Aluminiumknetlegierung
- Membrane: NBR
- Innenteile: Messing

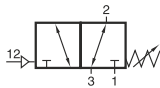
Lieferumfang inklusive O-Ringen und Befestigungsschrauben.

Temperaturbereich: °10 °C ö + 70 °C

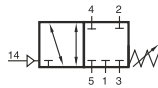
Tiefenergungsausführung (bis - 40 °C) auf Anfrage erhältlich.

Typ	NAMUR Anschluss P	Anschluss R	Durchfluss P nach 2	Entlüftung	Arbeitsdruck	Gewicht
SENR 20	1/4Ö G 1/4Ö	G 1/2Ö	1250 l/min	2500 l/min 2 - 10 bar	0,54 kg	
SENR 207 01	1/4Ö 1/4Ö NAMURG	1/2Ö	1250 l/min	2500 l/min 2 - 10 bar	0,85 kg	

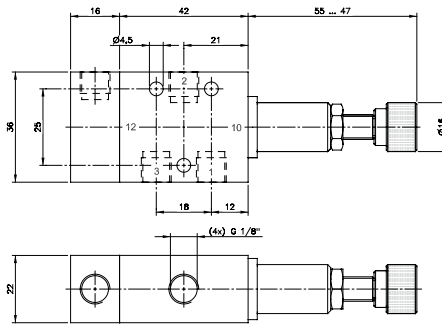
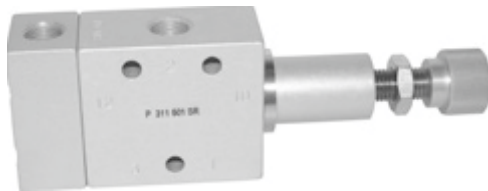
P 311 501 SR/P 411 701 SR P 411 701 SR NPT



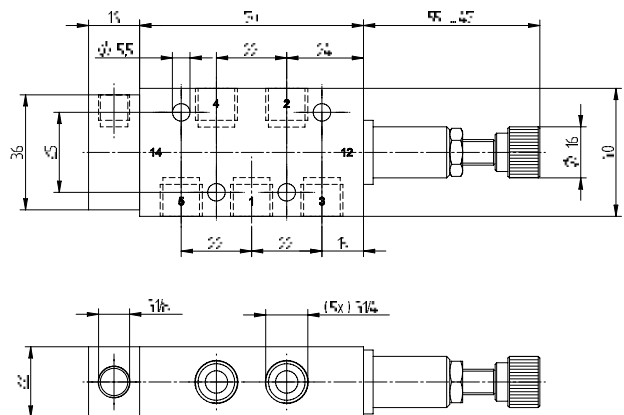
P 311 501 SR



P 411 701 SR
P 411 701 SR NPT



P 311 501 SR



P 411 701 SR/P 411 701 SR NPT

Pneumatisches Verblockrelais oder pneumatischer Druckschalter / Druckwächter. Der Steuerdruck unterhalb dessen das Steuerventil ausschalten soll, kann an der Rändelschraube eingestellt werden. Rückstellung durch mechanische Feder. Eingestellter Mindeststeuerdruck kann sich durch Anpassungen am Arbeitsdruck verändern.

P 311 501 SR 3/2-Wegeventil, Anschlüsse G 1/8³, Ventil kann normal geschlossen (Druckanschluss an 1) und normal offen (Druckanschluss an 3) verwendet werden. Verwendung als 2/2-Wegeventil durch verschließen eines Anschlusses möglich.

P 411 701 SR 4/2-Wegeventil, Anschlüsse G 1/4³ oder 1/4³ NPT. Ventil blockiert in Grundstellung alle 4 Anschlüsse, in Schaltstellung ist das Ventil offen von 1 nach 4 und 2 nach 3. Anschluss 5 wird zur Belüftung benötigt sollte mit einem Schalldämpfer geschützt werden. Nicht verschließen!

Materialien:

Gehäuse: Aluminiumknetlegierung
Innenteile: Messing, Edelstahl, NBR

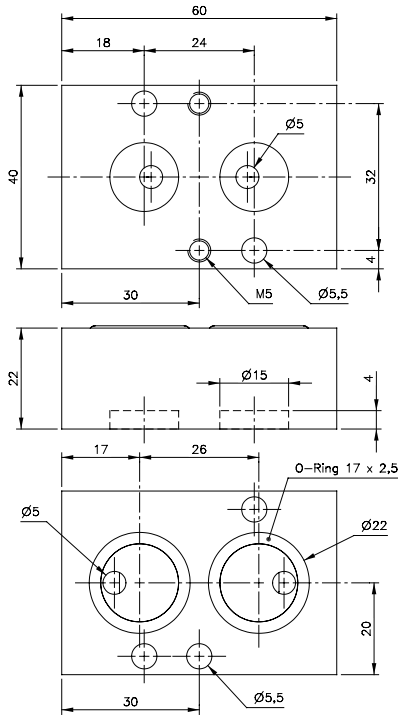
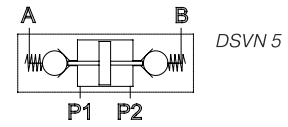
Lieferumfang inklusive O-Ringen und Befestigungsschrauben.

Temperaturbereich: °10 °C ö +70 °C

Bitte Hysterese der Feder beachten.

Typ	Anschlüsse	Durchfluss	Arbeitsdruck	Einstellbarer Steuerdruck	Max. Steuerdruck	Gewicht
P 311 501 SR	G 1/8Ö	650 l/min	2 - 10 bar	3 - 6 bar	10 bar	0,16 kg
P 411 701 SR	G 1/4Ö	1250 l/min	2 - 10 bar	3 - 6 bar	10 bar	0,21 kg
P 411 701 SR NPT	1/4Ö NPT	1250 l/min	2 - 10 bar	3 - 6 bar	10 bar	0,21 kg

Pneumatisches Druckhalteventil DSVN 5



DSVN 5



Das pneumatische Druckhalteventil hält einen Drehantrieb bei Druckabfall in der aktuellen Position.

Ventil besteht aus 2 Rückschlagventilen, die beide bei Druckbeaufschlagung an P1 oder P2 öffnen.

Schnittstellen nach 1/4³ NAMUR-Standard, Standard-einbau zwischen Drehantrieb und Steuerventil. In Verbindung mit Gewindeplatte GPN 1/4 (siehe Seite 5-28) für Verrohrung geeignet.

Materialien:

Gehäuse: Aluminiumknetlegierung

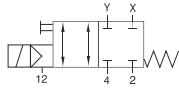
Innenteile: Messing, POM, NBR

Lieferumfang inklusive O-Ringen und Befestigungsschrauben.

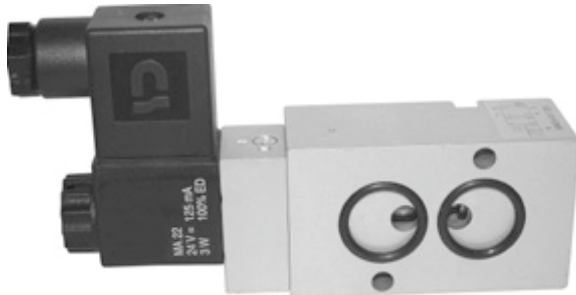
Temperaturbereich: °10°C ö +70°C

Typ	NAMUR	Durchfluss P nach A/B	Durchfluss A/B nach P	Arbeitsdruck	Gewicht
DSVN 5	1/4Ö	230 l/min	360 l/min	1 - 10 bar	0,10 kg

Elektropneumatisches Druckhalteventil MNEH 411 701



MNEH 411 701



Das elektropneumatische Druckhalteventil, hält einen Drehantrieb bei Druckabfall oder Stromausfall in der aktuellen Position. Ausführung als Kolbenschieberventil mit Steuerhilfsluftanschluss (M5).

Schnittstellen nach 1/4³ NAMUR-Standard, Standard-einbau zwischen Drehantrieb und Steuerventil. Gehäuse ist für eine Verrohrung mit Gewindeanschlüssen G 1/4³ vorbereitet.

Gerät ist grundsätzlich mit Handhilfsbetätigung zum drehen (bistabil) ausgestattet.

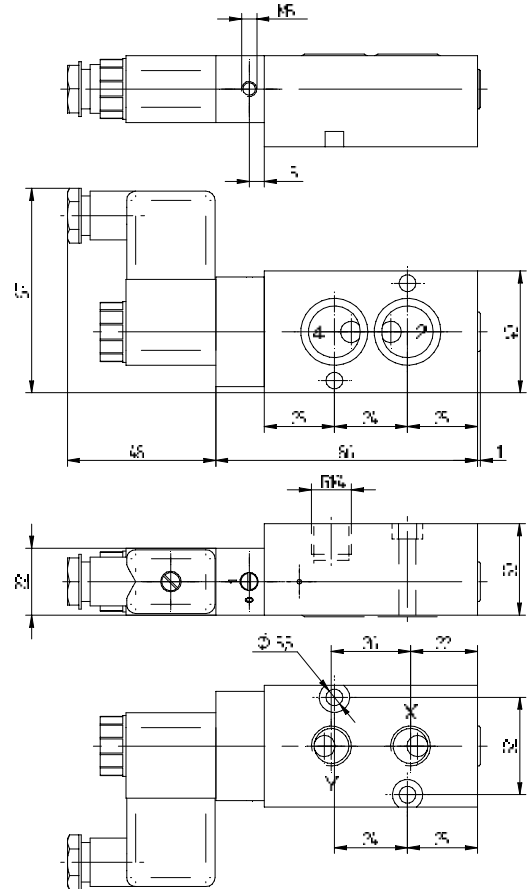
Standardspannungen: 230V~, 110V~, 24V~, 48V=, 24V=, 12V=.

Materialien:

Gehäuse: Aluminiumknetlegierung
Innenteile: Messing, Edelstahl, NBR

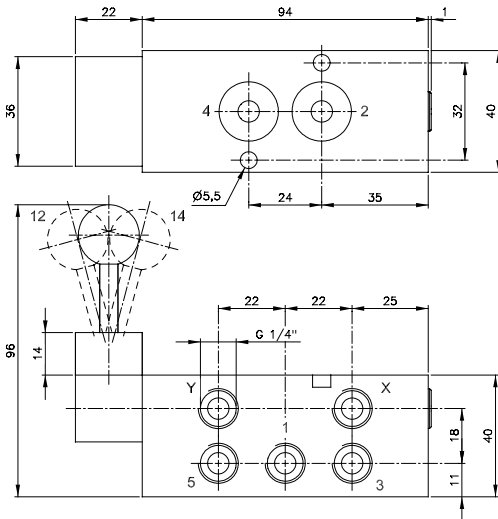
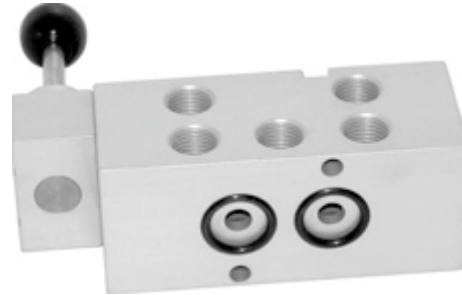
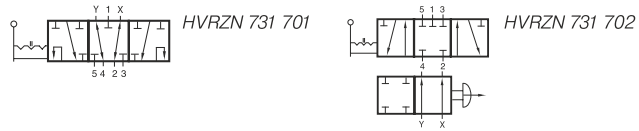
Lieferumfang inklusive O-Ringen und Befestigungsschrauben.

Temperaturbereich: °10 °C ö + 50 °C

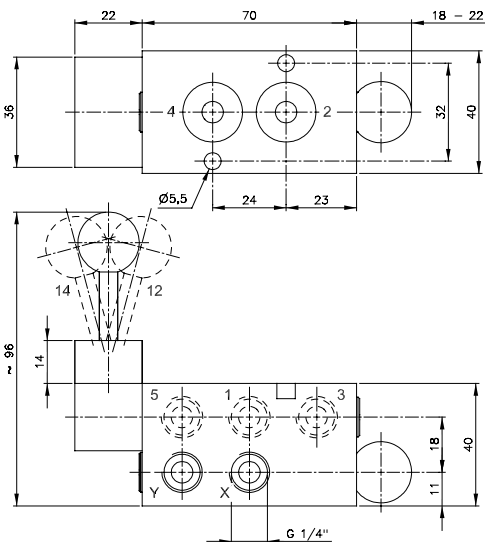


MNEH 411 701

Typ	Anschlüsse	Durchfluss	Arbeitsdruck	Steuerdruck	Leistungsaufnahme	Gewicht
MNEH 411 701	G 1/4Ö	1250 l/min	1 - 10 bar	3 - 10 bar	3W= / 5VA~	0,20 kg



HVRZN 731 701



HVRZN 731 702

Technische Änderungen vorbehalten

Handhebelventil zur Direktmontage an einen pneumatischen Drehantrieb Schnittstelle nach NAMUR 1/4³. Ventil bietet die Möglichkeit, einen Stellungsregler manuell zu übersteuern bzw. bei Ausfall des Stellungsregler die Armatur manuell zu steuern. Voraussetzung: Es steht weiterhin Druckluft zur Verfügung.

HVRZN 731 701

In Mittelstellung werden die Signale des Stellungsregler an den Antrieb durch geleitet. Durch betätigen des Handhebels kann der Antrieb bzw. die Armatur komplett geöffnet oder geschlossen werden.

HVRZN 731 702

Bei gedrücktem Knopf werden die Signale des Stellungsregler an den Antrieb durchgeleitet. Bei gezogenem Knopf steht ein 5/3-Wegeventil mit gesperrter Mittelstellung zur Verfügung. Mit diesem Ventil können auch Zwischenstellungen des Drehantriebs angefahren werden.

Materialien:

Gehäuse: Aluminiumknetlegierung
 Innenteile: Messing, Edelstahl, NBR
 Betätiger: Edelstahl, Duroplast

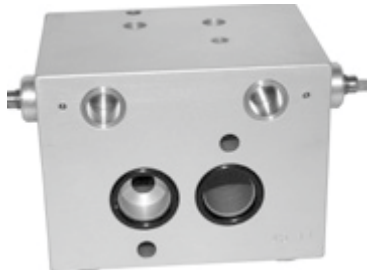
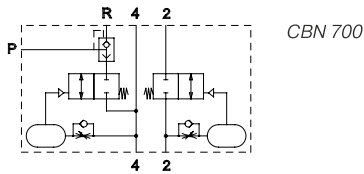
Temperaturbereich: °10°C ö + 70°C

Sicherheitshandhebel:

Um ein unbeabsichtigtes Betätigen des Ventils zu verhindern, muss bei diesen Geräten der Handhebel aus einer Raste gezogen werden bevor er sich aus der Mittelstellung bewegen lässt.

Typ	Funktion	Anschlüsse	Durchfluss	Arbeitsdruck	Betätigungskraft	Gewicht
HVRZN 731 701	5/2-Wege	G 1/4Ö	1250 l/min	1 - 10 bar	~ 25 N	0,53 kg
HVRZN 731 702	5/3-Wege	G 1/4Ö	1250 l/min	1 - 10 bar	~ 25 N	0,45 kg

CBN 700



Ventil, um einen doppeltwirkenden Antrieb zu steuern. Direktmontage über 1/4³ NAMUR-Schnittstelle. Ferner kann über das Ventil das Be- und Entlüften einer aufblasbaren Dichtung am Prozessventil gesteuert werden.

Das Ventil erhält das Steuersignal, um den Antrieb zu schließen. Dieses wird durchgeleitet und mit einer im Bereich von maximal 2 Sekunden (bei 6 bar) einstellbaren Zeitverzögerung wird die Dichtung belüftet.

Das Ventil erhält das Steuersignal den Antrieb zu öffnen. Dieses wird verzögert (bei 6 bar bis zu 2 Sekunden) durchgeleitet. Davor wird die Dichtung über den Anschluss P entlüftet.

Die Verzögerung der Be- und Entlüftung kann unabhängig voneinander geregelt werden, steht aber in Beziehung zum Arbeitsdruck. Beide Schnittstellen nach NAMUR 1/4³. In Verbindung mit Gewindeplatte GPN 1/4 (siehe Seite 5-28) für Verrohrung geeignet.

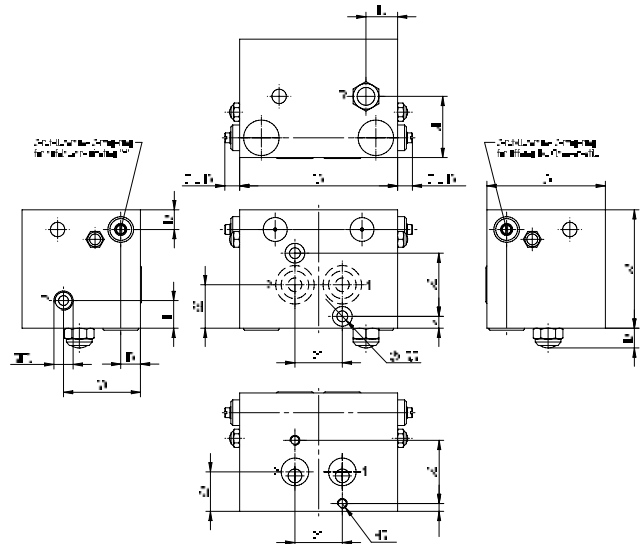
Materialien:

Gehäuse: Aluminiumknetlegierung
Innenteile: Messing, Edelstahl, NBR

Lieferumfang inklusive O-Ringen und Befestigungsschrauben.

Temperaturbereich: °30 °C ö +50 °C

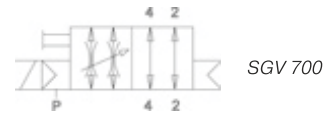
Ausführung für explosionsgefährdete Zone 22 auf Anfrage erhältlich.



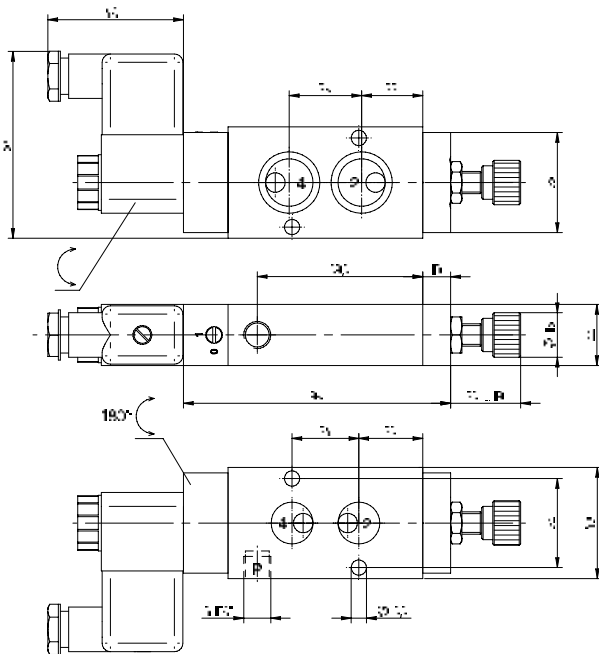
CBN 700

Typ	NAMUR	Anschluss	Durchfluss Antrieb	Durchfluss Dichtung	Gewicht
CBN 700	1/4Ö	G 1/8Ö	900 l/min	400 l/min	0,80 kg





SGV 700



SGV 700

Technische Änderungen vorbehalten

Ventil, um einen Antrieb mit 2 Geschwindigkeiten zu steuern. Ziel ist es, das Einfahren in die Dichtung langsamer aber mit vollem Drehmoment zu ermöglichen. Montage des Gerätes zwischen Drehantrieb und Steuerventil. Beide Schnittstellen nach NAMUR 1/4³. In Verbindung mit Gewindeplatte GPN 1/4 (siehe Seite 5-28) für Verrohrung geeignet.

In Grundstellung lässt das Ventil die Luft mit vollem Querschnitt in den und aus dem Antrieb. Wenn das Ventil eingeschaltet wird, wird eine Drosselfunktion aktiviert und der Durchfluss durch beide Leitungen reduziert. Die Stärke der Reduzierung kann über ein Rändel eingestellt werden.

Notwendig ist ein Signal bspw. von der Endschalterbox, mit dem das Ventil eingeschaltet und damit der Durchfluss, das heißt die Geschwindigkeit des Antriebs, reduziert wird sowie eine externe Steuerluftversorgung des Ventils über Anschluss P (G 1/8³).

Materialien:

Gehäuse: Aluminiumknetlegierung

Vorsteuerung: PA 6.6

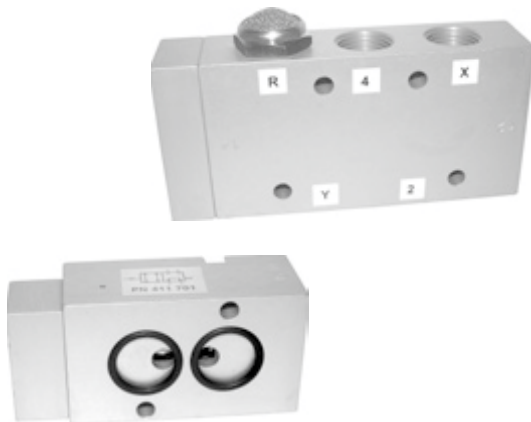
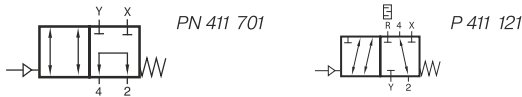
Innenteile: Messing, Edelstahl, NBR

Lieferumfang inklusive O-Ringen und Befestigungsschrauben.

Temperaturbereich: °10 °C ö +50 °C

Typ	NAMUR	Durchfluss	Arbeitsdruck	Leistungsaufnahme	Gewicht
SGV 700	1/4Ö	1250 l/min	2 - 10 bar	3W= / 5VA~	0,28 kg

PN 411 701/P 411 121 Kurzschlussventil



Ventil, welches in Grundstellung beide Kammern eines Drehantriebes kurzschließt.

Anwendung: In Verbindung mit einem manuellen Handgetriebe. Das Ventil wird über einen an der Kupplung angebaute Endschalter bspw. BV 311 301 gesteuert. Im Normalbetrieb ist das Pneumatikventil eingeschaltet. Schaltet es aus, werden beide Kammern im Antrieb verbunden und mögliche Störungen durch eingesperrte Luft werden ausgeschlossen.

PN 411 701 kann an eine 1/4Ö NAMUR-Schittstelle des Drehantriebs montiert werden. Das Steuerventil kann darauf aufgeflanscht werden, alternativ Verrohrung über G1/4³ Anschlüsse möglich.

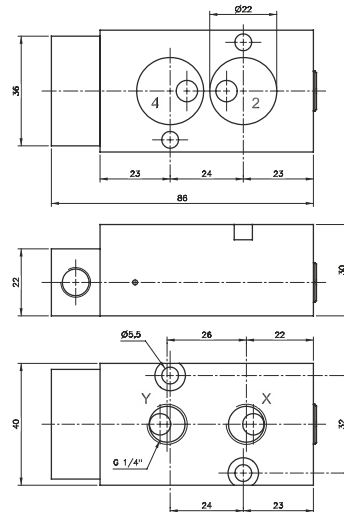
Lieferumfang inklusive O-Ringen und Befestigungsschrauben.

P 411 121 1/2Ö-Muffenventil.

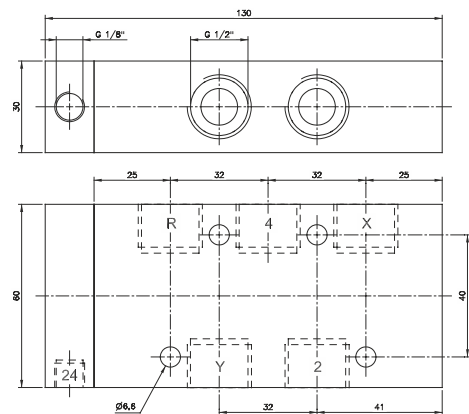
Materialien:
Gehäuse: Aluminiumknetlegierung
Innenteile: Messing, Edelstahl, NBR, POM (121)

Temperaturbereich: °10 °C ö +70 °C

Falls diese Funktion mit manueller Betätigung gewünscht wird, siehe BHN 420 701, Seite 5-15.



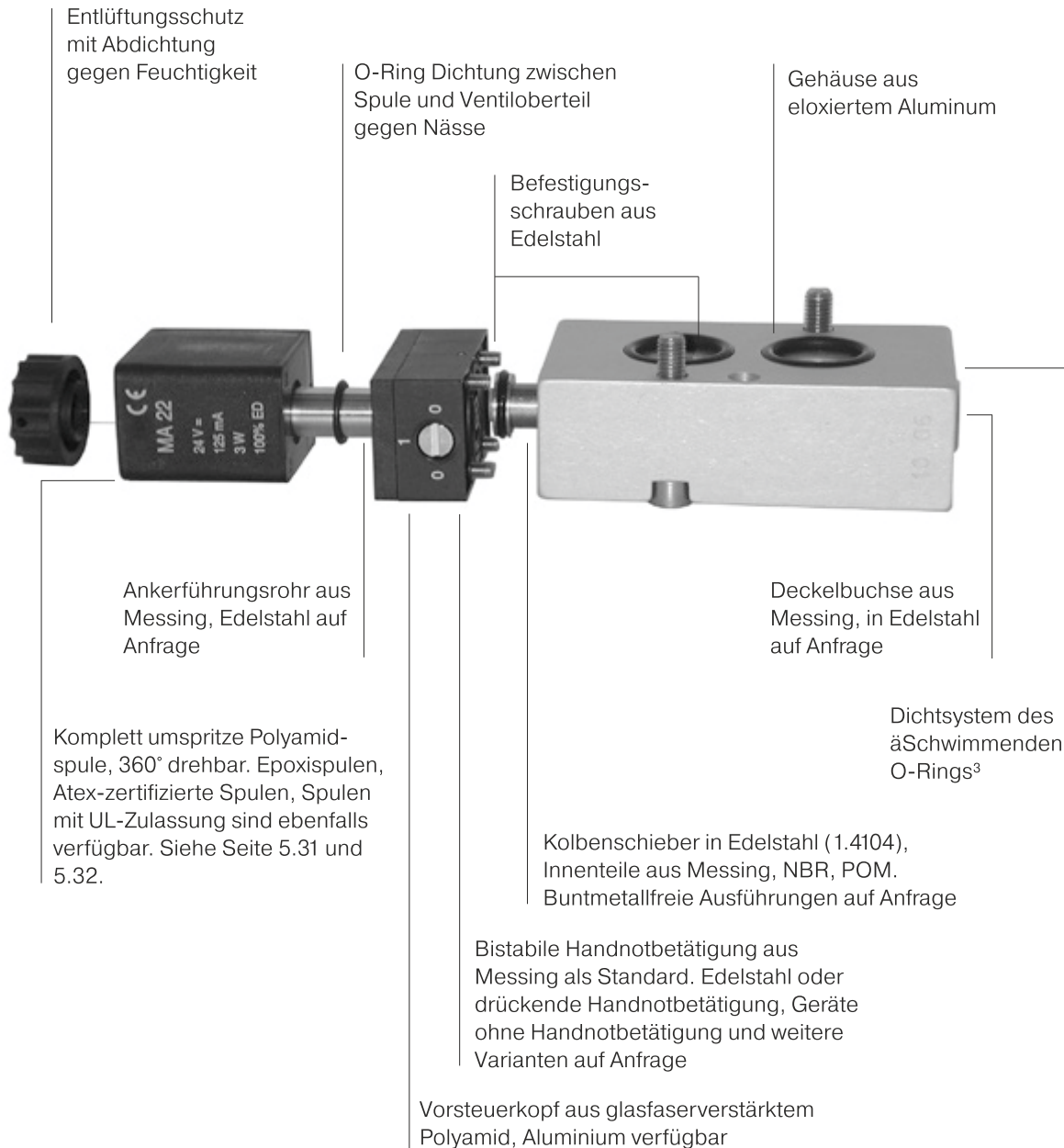
PN 411 701



P 411 121

Typ	Anschlüsse	Durchfluss	Arbeitsdruck	Steuerdruck	Gewicht
PN 411 701	G 1/4Ö	1250 l/min	1,5 - 10 bar	3 - 10 bar	0,20 kg
P 411 121	G 1/2Ö	3000 l/min	1 - 10 bar	3 - 10 bar	0,63 kg

Das JOYNER Standard-NAMUR-Ventil der Serie 701 bietet neben seines einzigartigen Durchflusses bei geringer Baugröße weitere Wettbewerbsvorteile:



Technische Änderungen vorbehalten



Breites Angebot an Zubehör für die intelligente und sichere Armaturenautomatisierung

MA 16/MA 16 L



16 mm breites Magnetsystem für Magnetventile der Baureihen MD und MK, inklusive Vorsteuerung mit drückender Handhilfsbetätigung.

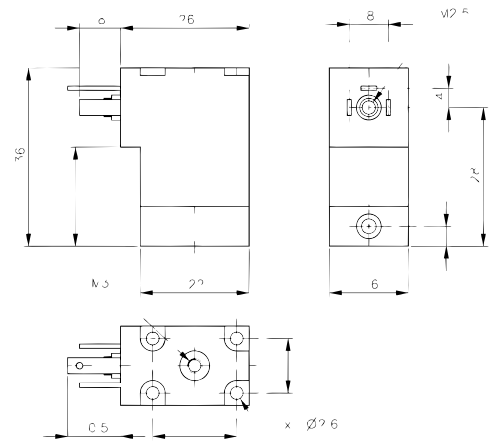
Spulengehäuse aus Polyamid mit 25% Glasfaseranteil, ausgegossen mit Epoxydharz.

MA 16

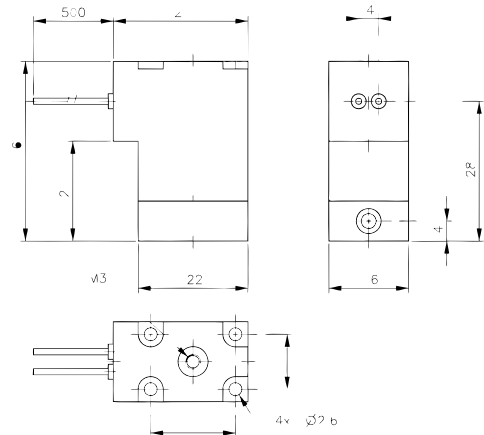
Anschlussform C nach EN 175301-803 mit 8 mm Stiftabstand. Stecker finden Sie auf Seite 5-32. Mit geeignetem Stecker wird IP65 erreicht.

MA 16 L

Litzenausführung, Litzenlänge 500 mm, andere auf Anfrage. Spulen sind nicht geerdet, bitte beachten Sie nationale Sicherheitsvorschriften.



MA 16



MA 16 L

MA 16 6DC	6 V=	300 mA	1,8 W	Form C (EN 175301-803)
MA 16 L 6DC	6 V=	300 mA	1,8 W	Litzen 500 mm lang
MA 16 12DC	12 V=	150 mA	1,8 W	Form C (EN 175301-803)
MA 16 L 12DC	12 V=	150 mA	1,8 W	Litzen 500 mm lang
MA 16 24DC	24 V=	75 mA	1,8 W	Form C (EN 175301-803)
MA 16 L 24DC	24 V=	75 mA	1,8 W	Litzen 500 mm lang
MA 16 24AC	24 V~	125 mA	3 VA	Form C (EN 175301-803)
MA 16 L 24AC	24 V~	125 mA	3 VA	Litzen 500 mm lang
MA 16 110AC	110 V~	27 mA	3 VA	Form C (EN 175301-803)
MA 16 L 110AC	110 V~	27 mA	3 VA	Litzen 500 mm lang
MA 16 230AC	230 V~	13 mA	3 VA	Form C (EN 175301-803)
MA 16 L 230AC	230 V~	13 mA	3 VA	Litzen 500 mm lang

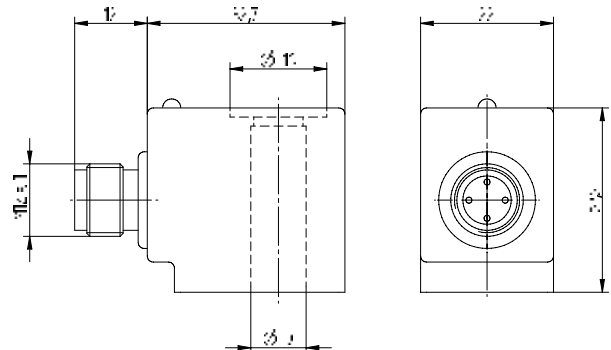
MA 22 D M12x1/MA 22 DIN/MA 30



Spulen für Magnetventile der Baureihen MH und MNH.

MA 22 D M12x1

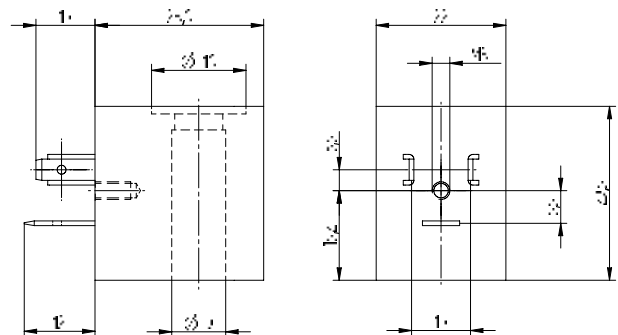
Ummantelungsmaterial Epoxidharz. Isolationsklasse H. Anschluss M12x1 nach DIN EN 60947-5-2 Kontaktabstand. Spule mit gelber LED.



MA 22 D M12x1

MA 22 DIN

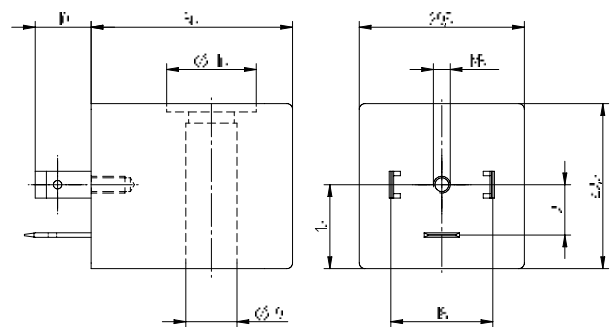
Ummantelungsmaterial Polyamid mit 30 % Glasfaseranteil. Isolationsklasse H. Anschlussform B nach EN 175301-803. Mit geeignetem Stecker wird IP65 erreicht.



MA 22 DIN

MA 30

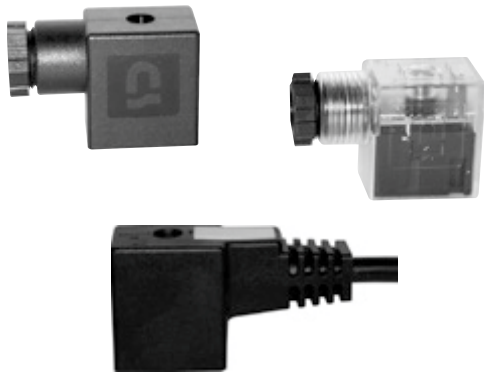
Ummantelungsmaterial Polyamid mit 30 % Glasfaseranteil. Isolationsklasse H. Anschlussform A nach EN 175301-803. Stecker finden Sie auf Seite 5-33. Mit geeignetem Stecker wird IP65 erreicht.



MA 30

Wechselspannungsspulen können mit 50 Hz. und 60 Hz. betrieben werden.

Typ	Spannung	Toleranz	I	Leistungsaufnahme	LED	Anschluss
MA 22 D 24DC M12x1	24 V=	±10 %	175 mA	4,2 W	gelb	M12 x 1
MA 22 24DC DIN	24 V=	±10 %	110 mA	2,6 W	°	Form B - EN 175301-803
MA 22 230AC DIN	230 V~	±10 %	26 mA	6 VA	°	Form B - EN 175301-803
MA 30 24DC	24 V=	±30 %	83 mA	2 W	°	Form A - EN 175301-803
MA 30 110AC	110 V~	±10 %	27 mA	3 VA	°	Form A - EN 175301-803
MA 30 230AC	230 V~	±10 %	13 mA	3 VA	°	Form A - EN 175301-803



Gerätesteckdosen Standardangebot, weitere auf Anfrage.

G 52, G 122, G 182

Unbeschaltete Standardstecker ohne Kabel aus schwarzem Polyamid. In Verbindung mit der Flachdichtung und fest angezogener Schraube kann IP65 nach IEC 60 529 erreicht werden.

GL 52, GL 122, GL 182

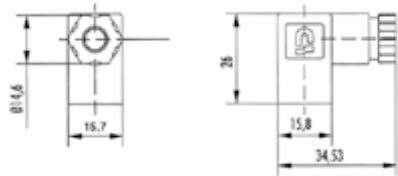
Beschaltete Stecker, Gehäuse transparent mit LED und Varistor. In Verbindung mit der Flachdichtung und fest angezogener Schraube kann IP65 nach IEC 60 529 erreicht werden.

G 122/5

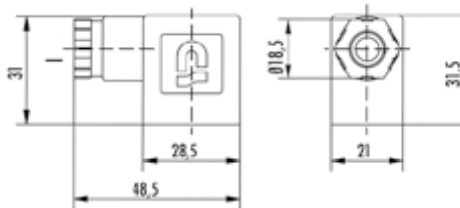
Stecker mit angespritztem PVC Kabel, unbeschaltet, schwarz, Litzenlänge 5000 mm. In Verbindung mit der Spule MA 22 D, Flachdichtung und fest angezogener Schraube kann IP67 nach IEC 60 529 erreicht werden.

GL52/5, GL52/10, GL122/5 C4, GL122/10 C4

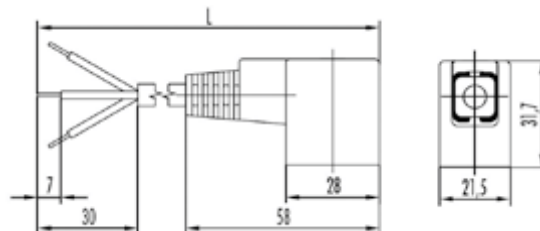
Stecker mit angespritztem PVC Kabel, beschaltet, Gehäuse transparent mit LED und Varistor. In Verbindung mit der Spule MA 22 D, Flachdichtung und fest angezogener Schraube kann IP67 nach IEC 60 529 erreicht werden.



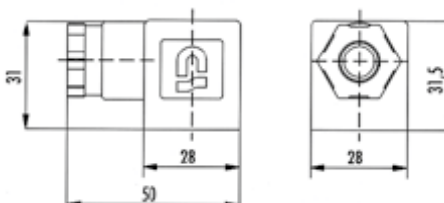
G 52 - Form C



G 122 - Form B Industrie



G 122/5, GL 122/5 C4 - Form B, Kabel



G 182 - Form A

Technische Änderungen vorbehalten

Typ	Form	Spannung	I max.	LED	VAR	Kabel	Kabel	Kabel
G 52	C, ISO 15217	0 - 250 V	6 A	°	°	M12	5 - 6,5 mm	
GL 52 C4 24DC	C, ISO 15217	24 V ±10 %	6 A	rot	+	M12	5 - 6,5 mm	
GL 52 C4 230AC	C, ISO 15217	230 V ±10 %	6 A	rot	+	M12	5 - 6,5 mm	
GL 52/5 C24 24DC	C, ISO 15217	24 V ±10 %	6 A	gelb	+		5 - 6,5 mm	5000
GL 52/10 C24 24DC	C, ISO 15217	24 V ±10 %	6 A	gelb	+		5 - 6,5 mm	10000
G 122	Industrie B	0 - 250 V	6 A	°	°	M16x1,5	6 - 8 mm	
GL 122 C4 24DC	Industrie B	24 V ±10 %	6 A	rot	+	M16x1,5	6 - 8 mm	
GL 122 C4 230AC	Industrie B	230 V ±10 %	6 A	rot	+	M16x1,5	6 - 8 mm	
G 122/5	Industrie B	0 - 250 V	6 A	°	°		6 - 8 mm	5000
GL 122/5 C24 24DC	Industrie B	24 V ±10 %	6 A	gelb	+		6 - 8 mm	5000
GL 122/10 C24 24DC	Industrie B	24 V ±10 %	6 A	gelb	+		6 - 8 mm	10000
GL 122/5 C24 230AC	Industrie B	230 V ±10 %	6 A	gelb	+		6 - 8 mm	5000
G 182	A, ISO 4400	0 - 250 V	6 A	°	°	M20x1,5	6 - 8 mm	
GL 182 C4 24DC	A, ISO 4400	24 V ±10 %	6 A	rot	+	M20x1,5	6 - 8 mm	
GL 182 C4 230AC	A, ISO 4400	230 V ±10 %	6 A	rot	+	M20x1,5	6 - 8 mm	

Technische Informationen für JOYNER Ventile

Temperaturbereich:

Typen	Temperaturbereich
BV, BR, BL, BA	°20 °C ö +50 °C
BG, BH	°10 °C ö +60 °C
HV, HVR, P	°10 °C ö +60 °C
MH, MNH Gleichstrom	°10 °C ö +60 °C
MH, MNH Wechselstrom	°10 °C ö +50 °C
MD, MK	°10 °C ö +50 °C
TT	°50 °C ö +50 °C

Verschiedene kundenspezifische Geräte wurden für erweiterte Bereiche entwickelt.

Leckage bei 6 bar:

Alle (100 %) der JOYNER-Ventile werden in der Fertigung auf Leckage und Funktion geprüft.

Folgende Leckageraten sind erlaubt:

- ° Interne Leckage: 4 cm³/min
- ° Externe Leckage: 2 cm³/min

Bei TT-Ventile kann unterhalb von ° 40 °C die interne Leckage auf 10 cm³/min ansteigen.

Generelle Gewährleistung:

Die generelle Gewährleistungsfrist beträgt 12 Monate ab Auslieferung. Gewährleistung erlischt, wenn das Ventil kundenseitig geöffnet wurde.

Empfohlene Signallänge:

Die empfohlene Signallänge für volles Durchschalten der Schieber beträgt 50 msek.

Luftqualität und bestimmungsgemäße Verwendung:

Die Ventile sind für den Einsatz mit gereinigter, geölter oder ungeölter Sruckluft konzipiert. Luftqualität nach ISO 8573-1:2010: 7 ° 4 ° 4 für Partikel ° Wasser ° Öl.

Schmierung:

Die Ventile bedürfen keiner Schmierung aber Schmierung kann die Lebensdauer verlängern. Bitte vermeiden Sie es, Ventile zu schmieren und dann die Schmierung abubrechen. TT-Ventile bitte grundsätzlich nicht schmieren, da Schmierstoffe unter ° 25 °C häufig zu Störungen führen.

Spannungstoleranz:

Die Spannungstoleranz beträgt grundsätzlich ± 10 %, Wechsellspannungsspulen können mit 50 und 60 Hz. betrieben werden.

Verwendete Materialien:

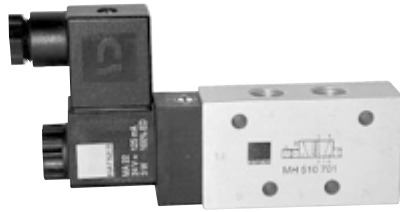
Gehäuse	Standard	Aluminiumknetlegierung
	VES / KES	Rostfreier Stahl 1.4404
Kolbenschieber		Rostfreier Stahl 1.4104
		Messing und NBR
Dichtsystem	Standard	Messing und PUR
	TT	1.4404 und PUR
	VES / KES 1/4 ³	1.4404 und FKM
	VES / KES 1/2 ³	PA 6.6
Betätigungselemente	BA	Duroplast PF 31 P / PA
	HV	Duroplast PF 31 P / PA
	BH	ABS
	BHP	PA 6.6 und Messing
Oberteile Magnetventil	Serie 500 und 700	Aluminiumknetlegierung, Messing
	Andere Serien	Rostfreier Stahl 1.4404
	VES	PA 6.6 und rostfreier Stahl
	KES	

PA	Polyamid
1.4404	Edelstahl
POM	Polyoxymethylen
FKM	Fluorelastomer

Nach CETOP Positionspapier äPP07 Maschinenrichtlinie 2006/42/EC³: ä Einzelne Pneumatikventile stellen keine Maschine im Sinne der Maschinenrichtlinie dar.³

JOYNER ist einem kontinuierlichen Verbesserungsprozess verpflichtet. Daher erlauben wir uns, Geräte und Spezifikationen im Sinne der technischen Verbesserung jederzeit ohne besondere Ankündigung zu verändern.

Als hochflexibler Hersteller kann JOYNER pneumatic Ihnen auf Wunsch eine Vielzahl von Handhilfsbetätigungen anbieten:



MH-Serie

Bistabile Handhilfsbetätigung **zum drehen**, mit Schraubendreher betätigt.

- ▶ Standard bei allen Ventilen 22 mm und breiter
- ▶ Standard bei den NAMUR-Ventilen
- ▶ In vielen Baugrößen auch in Edelstahl



MD-Serie

Tastende Handhilfsbetätigung mit Feder-rückstellung.

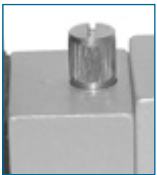
- ▶ Standard bei den 16 mm Ventilen
- ▶ Standard bei Ventilinseln
- ▶ 22 + mm Ventile auf Anfrage
- ▶ Teilweise auch in Edelstahl



MF-Version

Echte Handhilfsbetätigung, kein Werkzeug notwendig.

- ▶ 22 + mm Ventile auf Anfrage
- ▶ Direkt betätigte 22 mm Ventile auf Anfrage



MHF-Version

Echte Handhilfsbetätigung, kein Werkzeug notwendig aber Betätigung mit Schraubendreher möglich.

- ▶ 22 + mm Ventile auf Anfrage

22 + mm

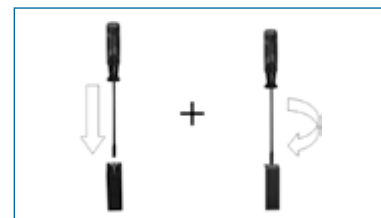
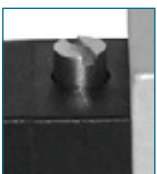


MDH-Version

Drückende Handhilfsbetätigung, Verriegelung mit Schraubendreher möglich.

- ▶ 16 mm Ventile auf Anfrage
- ▶ 22 + mm Ventile auf Anfrage

16 mm





HK Steuerungstechnik GmbH
Brüner Landstr. 101, D-46485 Wesel

Telefon: 0281 2068810 Telefax: 0281 3193983



Rundzylinder



Zylinder ISO 15552



Kompaktzylinder
ISO 21287



Universal- und
Spannzyylinder



Kolbenstangenlose
Linear - Zylinder



Ventilinsel
Verkettungssysteme



Kolbenschieber-
Ventilprogramm



NAMUR-Ventilprogramm



Manuell- und mechanisch
betätigte Ventile



K-Ringe und Komplettkolben

Wir bewegen mehr als Luft